

■バックホー(0.2m<sup>3</sup>) ※クレーン仕様機もあります。詳しくは最寄りの営業所までお問い合わせください。

●バックホー  
VIO-40



●バックホー  
VIO-45



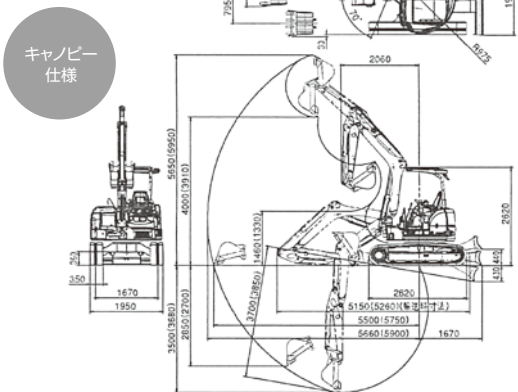
掘削・整地・運搬機械

■バックホー(0.2m<sup>3</sup>)

項目	型式	VIO-40	VIO-45
●バケット仕様			
バケット容量(m <sup>3</sup> )		0.2	0.2
バケット巾(mm) サイドカッター含む		650	650
●作業範囲			
最大掘削深さ(mm)		3,500	3,540
最大垂直掘削深さ(mm)		2,850	2,690
最大掘削高さ(mm)		5,650	5,530
最大ダンプ高(mm)		4,000	3,870
床面最大掘削半径(mm)		5,500	5,540
フロント最少旋回半径(mm)(スイング時)		2,060(1,730)	2,190(1,950)
●性能			
最大掘削力(kgf)		3,850	3,730
走行速度(km/h)(高/低)		4.6/2.3	4.6/2.4
●輸送時寸法・重量			
全長(mm)		5,150	5,230
全幅(mm)		1,970	1,970
全高(mm)		2,620	2,570
排土板(mm)(幅×高さ)		1,970×405	1,970×400
リフト量(GL上/下)		440/430	445/465
重量(kg)		4,330	4,620
●足回り			
クローラー全長(mm)		2,620	2,590
クローラーシュー幅(mm)		350	350
●エンジン			
燃料/タンク容量(ℓ)		64	66
●クレーン吊上げ能力			
クレーン仕様機 最大定格荷重(t)		0.9	1.1

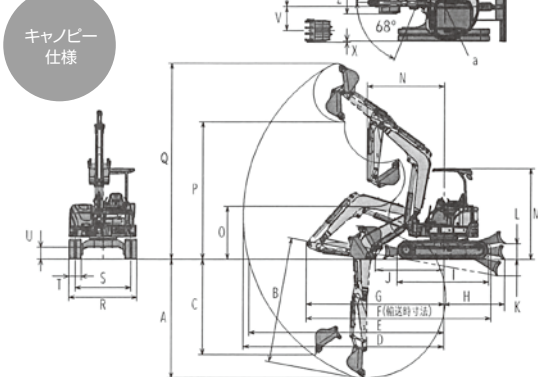
■外形寸法図(単位:mm)(VIO40)

※数値はクイックヒッチ、  
( )内はクイックヒッチなし。



■外形寸法図(単位:mm)(VIO45)

※数値はクイックヒッチ、  
( )内はクイックヒッチなし。



数値はキャノピー仕様。[ ]内はキャビン仕様です。

	A	B	C	D	E	F	G	H	I	J	K	L	M	N(スイング時)	O	P	Q	R	S	T	U	V	W	X	Y	Z	a
VIO45 標準仕様	3360	3540	2690	5700	5540	5230	3900	1720	2590	1800	465	445	2570 [2540]	2190(1950)	1500	3870	5530	1940	1590	350	345	680	770	35	125	650	970