

小旋回バックホー

※クレーン仕様機もあります。
詳しくは最寄りの営業所までお問い合わせください。

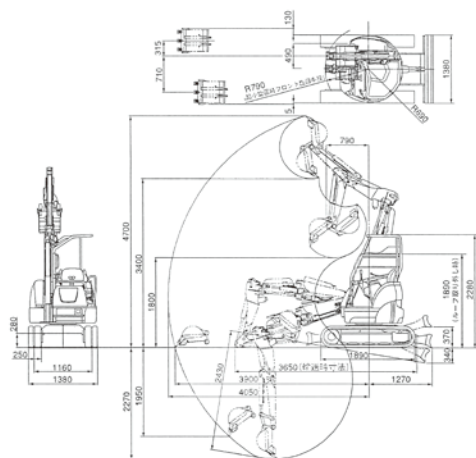
●B-3Σ



小旋回バックホー

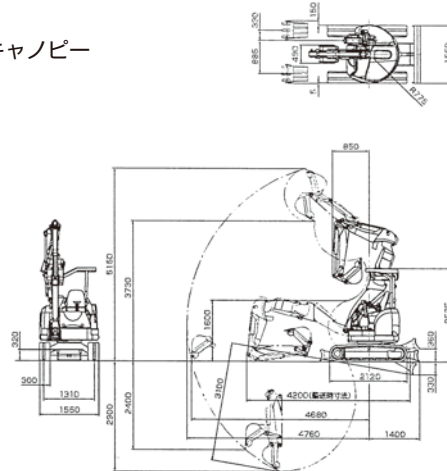
項目	型式	B-2Σ	B-3Σ	B-6Σ	B-7Σ
●バケット仕様					
バケット容量(m ³)		0.08	0.1	0.2	0.25
バケット巾(mm) サイドカッター含む		490	490	700	750
●作業範囲					
最大掘削深さ(mm)		2,270	2,900	4,050	4,310
最大垂直掘削深さ(mm)		1,950	2,400	3,100	3,770
最大掘削高さ(mm)		4,700	5,150	6,450	7,600
最大ダンプ高(mm)		3,400	3,730	4,800	5,490
床面最大掘削半径(mm)		3,900	4,680	6,050	6,410
フロント最少旋回半径(mm)(スイング時)		790	850	1,025	1,250
●性能					
最大掘削力(kgf)		1,900	3,100	4,300	5,590
走行速度(km/h)(高/低)		4.4/2.2	4.6/2.6	4.2/2.2	4.5/2.5
●輸送時寸法・重量					
全長(mm)		3,650	4,200	5,380	5,790
全幅(mm)		1,380	1,550	1,990	2,270
全高(mm)		2,280	2,525	2,620	2,630
排土板(mm)(幅×高さ)		1,380×285	1,550×345	1,970×405	2,260×450
リフト量(GL 上/下)		370/340	360/330	440/430	400/350
重量(kg)		2,000	3,340	5,470	7,800
●足回り					
クローラー全長(mm)		1,890	2,120	2,620	2,890
クローラーシュー幅(mm)		250	300	400	450
●エンジン					
燃料/タンク容量(ℓ)		28.5	42	64	100
●クレーン吊上げ能力					
クレーン仕様機 最大定格荷重(t)			0.9	1.3	2.5

■外形寸法図(単位:mm)(B2Σ)

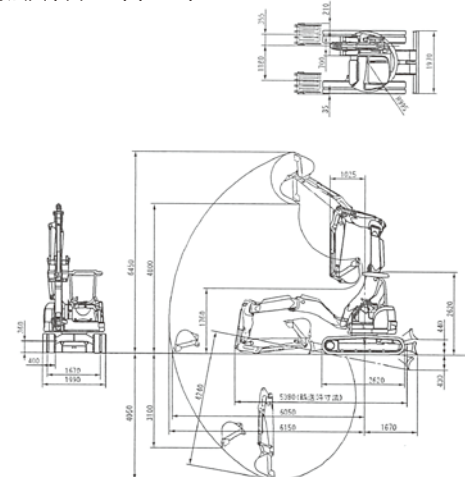


■外形寸法図(単位:mm)(B3Σ)

●キャノピー

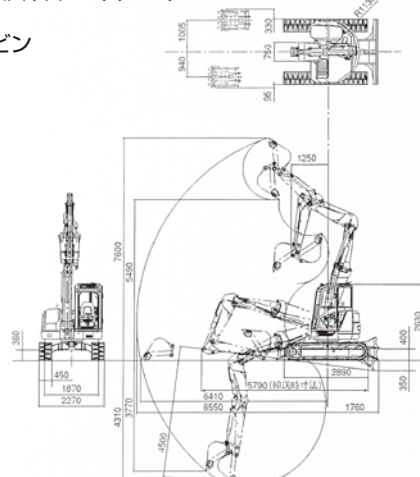


■外形寸法図(単位:mm)(B6Σ)



■外形寸法図(単位:mm)(B7Σ)

●キャビン



●仕様につきましては、年式等により異なる場合がございます。詳しくは、最寄りの営業所までお問い合わせ下さい。