

■バックホー(0.03~0.05m³)

※クレーン仕様機もあります。詳しくは最寄りの営業所までお問い合わせください。

●バックホー
ViO17

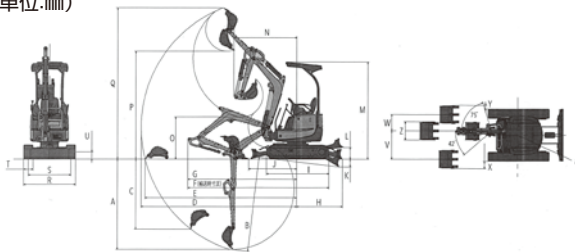


●バックホー
J09

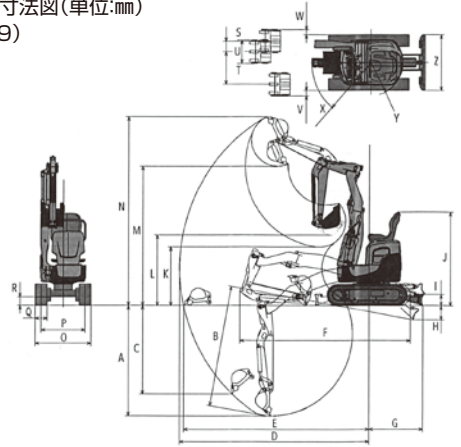


掘削・整地・運搬機械

■外形寸法図(単位:mm)
(ViO17)



■外形寸法図(単位:mm)
(J09)

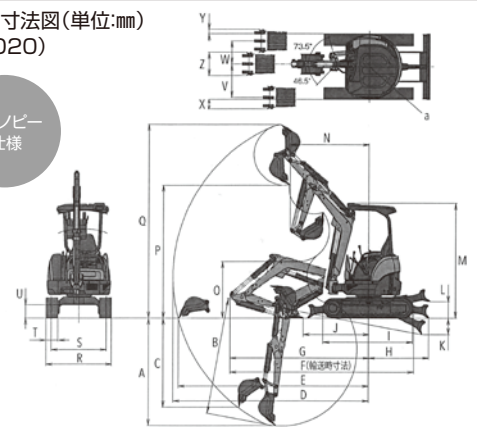


■バックホー(0.02~0.08m³)

項目	型式	J09	ViO17	ViO20
●バケット仕様				
バケット容量(m ³)		0.02	0.05	0.08
バケット巾(mm) サイドカッター含む		350	450	490
●作業範囲				
最大掘削深さ(mm)		1,620	2,200	2,250
最大垂直掘削深さ(mm)		1,220	1,850	1,860
最大掘削高さ(mm)		2,790	3,690	4,070
最大ダンプ高(mm)		2,050	2,630	2,790
床面最大掘削半径(mm)		2,730	3,710	4,010
フロント最少旋回半径(mm)(スイング時)		870	1,520(1,290)	1,630(1,390)
●性能				
最大掘削力(kgf)		1,100	1,550	1,900
走行速度(km/h)(高/低)		3.7/1.8	4.3/2.1	4.4/2.2
●輸送時寸法・重量				
全長(mm)		2,560	3,460	3,870
全幅(mm)(最小/最大)		680/840	950/1,280	1,380
全高(mm)		1,420	2,370	2,410
排土板(mm)(幅×高さ)		680/840×180	950/1,280×235	1,380×295
リフト量(GL上/下)		160/210	260/205	350/340
重量(kg)		980	1,640	1,990
●足回り				
ゴムクローラー全長(mm)		1,220	1,525	1,890
クローラーシュー幅(mm)		180	230	250
●エンジン				
燃料/タンク容量(ℓ)		10	20	28.5
●クレーン吊上げ能力				
クレーン仕様機 最大定格荷重(t)				0.4

■外形寸法図(単位:mm)
(ViO20)

キャノピー仕様



	A	B	C	D	E	F	G	H	I	J	K	L	M	N(スイング時)	O	P	Q	R	S	T	U	V	W	X	Y	Z	a
J09	1620	1770	1220	2810	2730	2560	820	160	210	1420	930	1090	2050	2790	840/680	660/500	180	130	165	485	350	80/160	80/160	870	500	840/680	
ViO17	2200	2310	1850	3810	3710	3460	2665	1120	1525	1285	205	260	2370	1520(1290)	1025	2630	3690	1280/950	1050	230	175	690	400	180/345	85/250	450	640
ViO20	2250	2440	1860	4140	4010	3870	2920	1270	1890	1460	340	350	2410	1630(1390)	1200	2790	4070	1380	1160	250	260	700	485	200	95	490	690