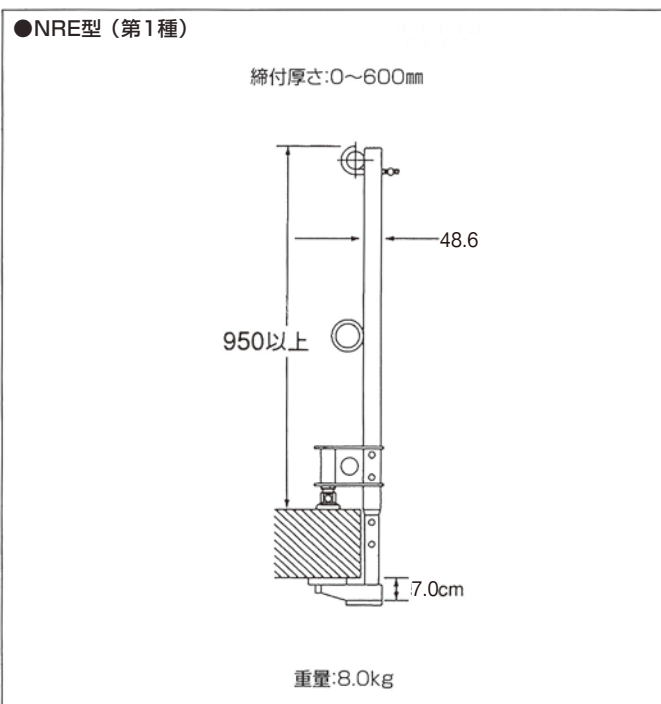
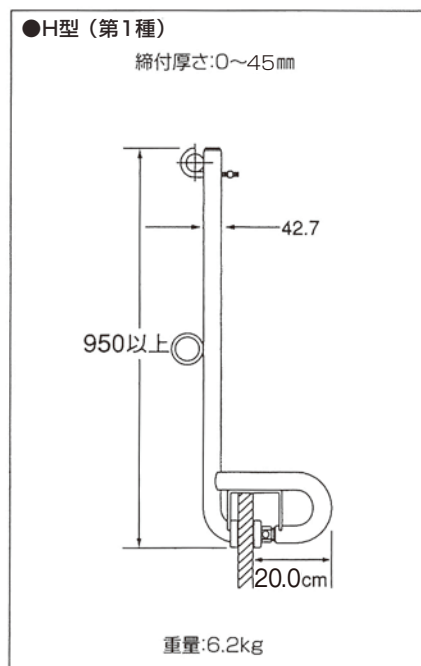
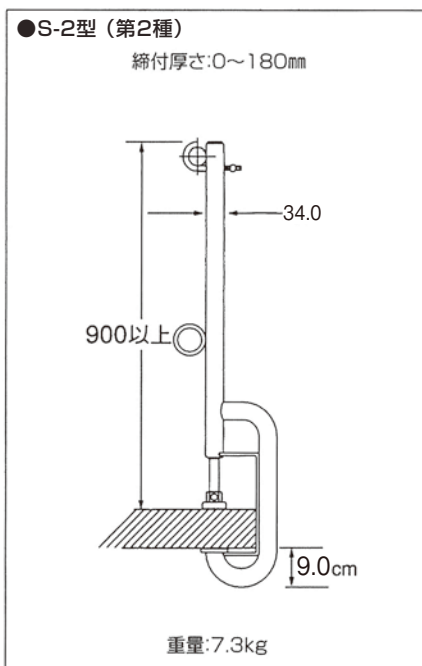
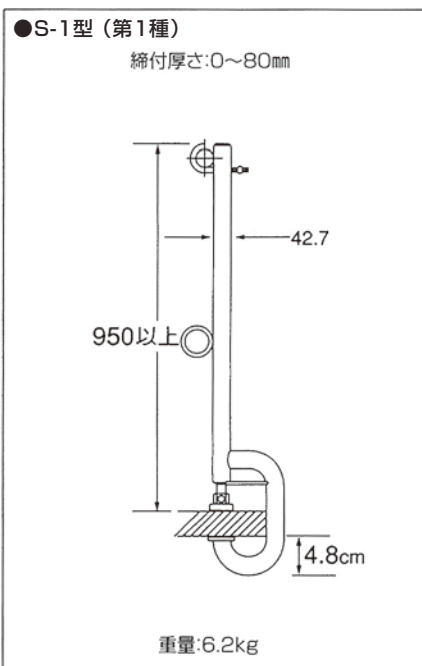


■スタンション

- ①シノ(丸棒)1本で取り付け及び取り外しが容易にできます。
- ②設置場所が鉄材・木材・コンクリートなどの区別なく、使用できます。
- ③現場の工事進行にともない、揚重機用ステージ、安全通路、スラブ、デッキ(張り出し足場)開口部、屋上ステージへと転用していけるので少量にて広範囲に利用できます。
- ④スタンションは親綱支柱としては使用できません。

■スタンション

荷上げ用開口部、荷上げ構台、仮設階段の踊り場、トラック棧橋、土止壁上部に設置するもので、床の上面より上棧の上面までの高さ95cm以上とします。



使用上の注意

- ①取り付ける際は、なるべくいっぱい呑み込ませて締め付けてください。
- ②安全パトロール時には締まり具合などを点検してください。
- ③第1種と第2種は、H寸法(単管を通す取付金具の高さ)が違いため、併用できません。
- ④ハンドル(手摺)は原則として単管を使用してください。
- ⑤標準取付間隔は1.8mです。

■親綱支柱(平行型)

