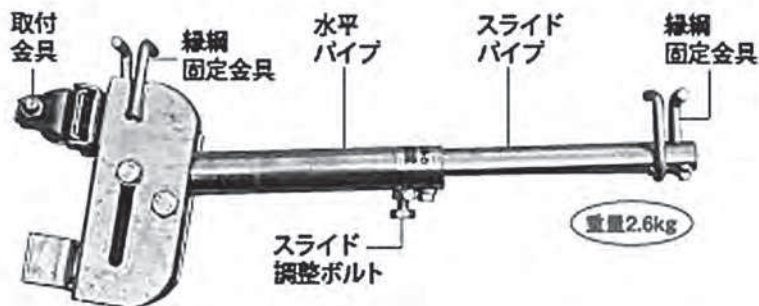


## クイックブラケット（落下物防止用）

### ■特長

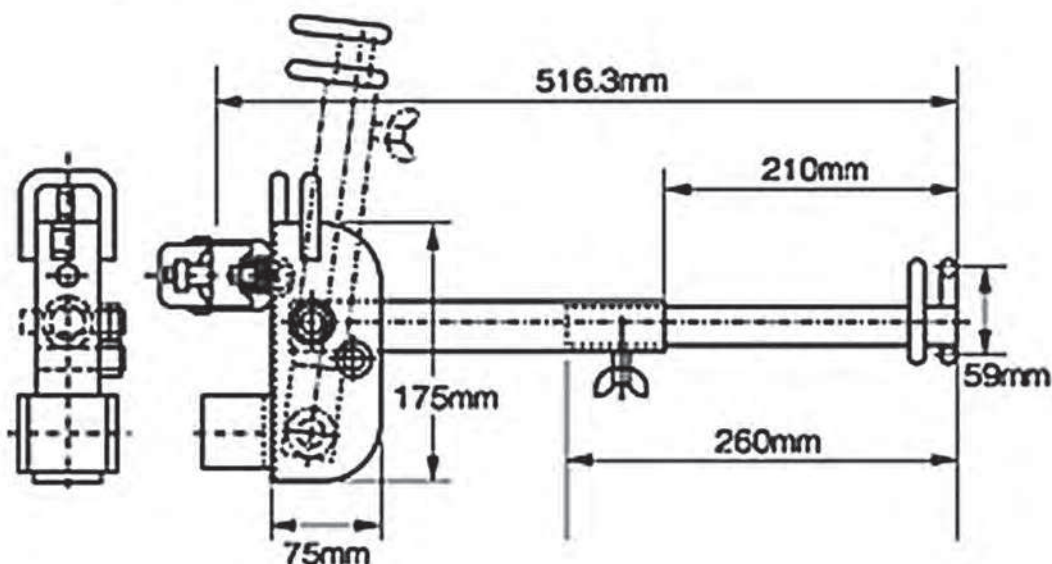
- ① 起立式になっていますので、使用しないときはパイプを垂直にすると開口部での作業も可能です。
- ② スライド式ですので躯体の出入によって300mm・500mmの2種類のネットが使用可能です。
- ③ 折りたたみ式ですのでコンパクトで保管管理が容易です。
- ④ 取付金具はΦ42.7、Φ48.6兼用型です。



### ■クイックブラケット性能試験

試験体番号	最大荷重(kgf)	
	300	500
No.1	466	173
No.2	473	163
No.3	466	169
平均	468	168

※先端より50mm部分加圧



### ■収納時



### ■使用例



(注) ネット用ブラケットは社団法人仮設工業会認定品目には該当しません。従いまして足場用としての使用は避けてください。