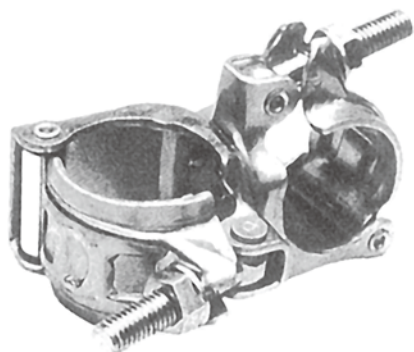
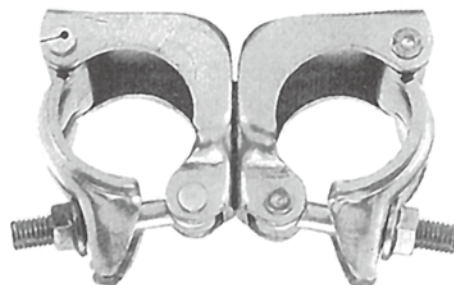


クランプ各種

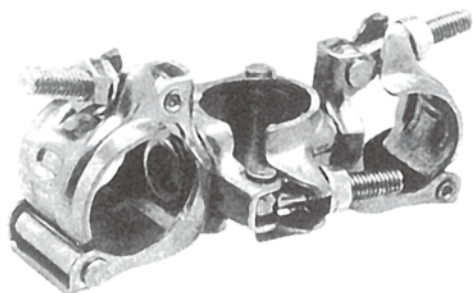
●兼用直交48.6・42.7兼用
重量:0.7kg



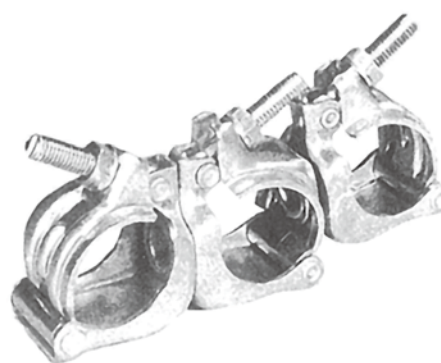
●兼用自在48.6・42.7兼用
重量:0.7kg



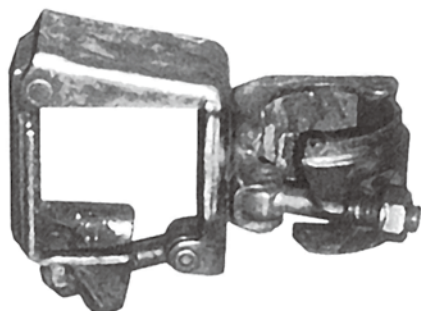
●三連直交48.6専用
重量:1.1kg



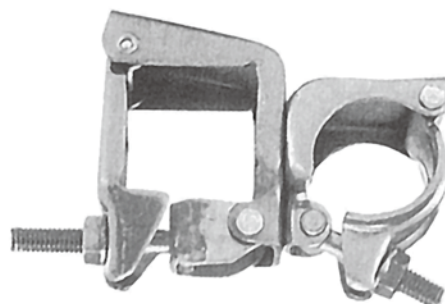
●三連自在48.6専用
重量:1.1kg



●角丸クランプ直交
重量:0.9kg
60角×48.6、100角×48.6

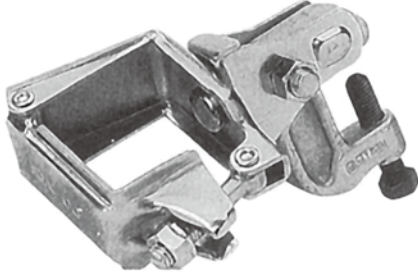


●角丸クランプ自在
重量:0.9kg
60角×48.6、100角×48.6

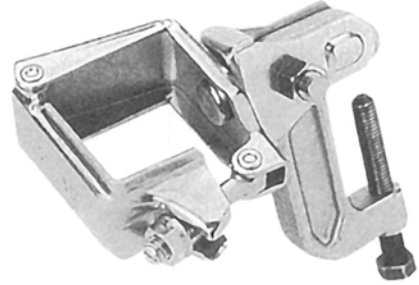


クランプ各種

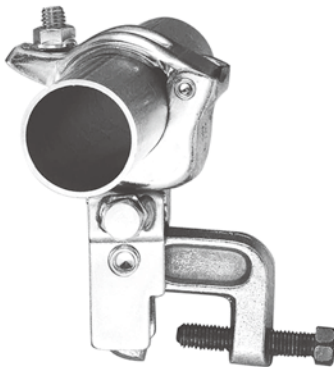
●キャッチクランプ角用直交(60角)
重量:1.2kg



●キャッチクランプ角用自在(60角)
重量:1.3kg



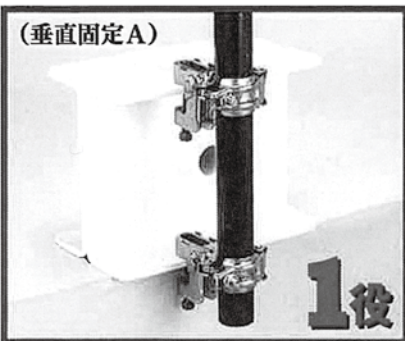
●キャッチクランプ 六役チャックI型
重量:1.12kg



●キャッチクランプ (C型)
重量:0.60 kg

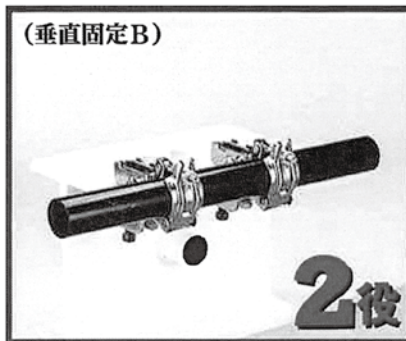


(垂直固定A)



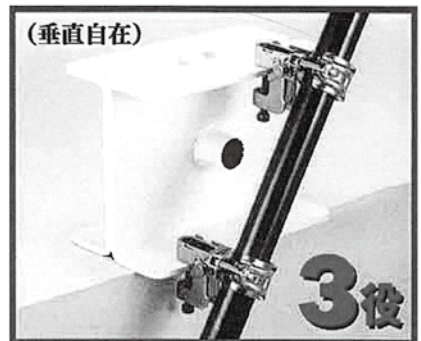
1役

(垂直固定B)



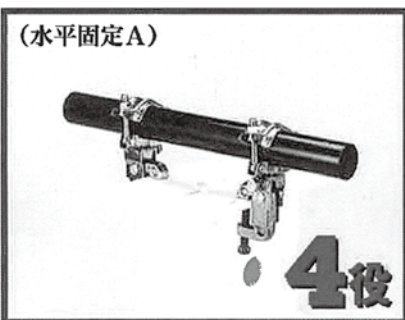
2役

(垂直自在)



3役

(水平固定A)



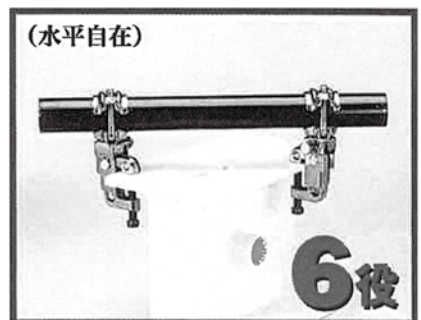
4役

(水平固定B)



5役

(水平自在)



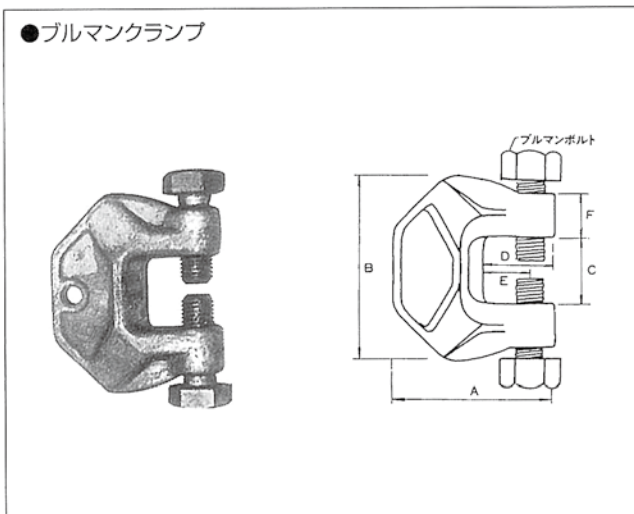
6役

B

鋼管パイプ・クランプ各種・チェーン・ターンバックル・足場板

■ クランプ各種

● プルマンクランプ



■ プルマンクランプ仕様表

項目	型式	C-50	C-60	C-70
クランプ範囲 (mm)		12~48	21~60	30~70
重量 (kg)		3.1	3.3	6.5
材質		鋳造品	鋳造品	鋳造品
寸法 A (mm)		126	127	192
B (mm)		144	156	208
C (mm)		50	62	72
D (mm)		56	57	100
E (mm)		37	37	80
F (mm)		35	35	35
厚さ (mm)		38	40	40

● ネットハンガー

重量:0.8kg



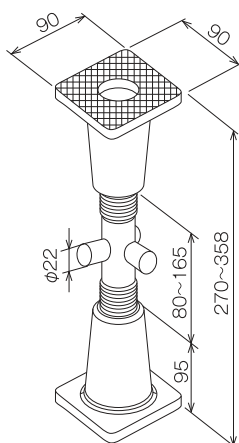
■ 用途

安全ネットを吊る以外にも、

- ① 鉄骨への垂直グリーンネット張り
- ② 足場と鉄骨の隙間のネット張り
- ③ 鉄骨からの仮設電気ケーブル吊り
- ④ 鉄骨上の足場板と安全バンドの結束等
S造での幅広い用途にご使用いただけます。

● スティフナージャッキ

重量:4.5kg 許容荷重:196.0N(20.0t)



● 特長

1. 300 H ~ 400 H の H 鋼に対応できます。
2. 鉄板をスティフナー・リブとして加工する手間と修理費が省けます。
3. H 鋼材にほとんど傷が付きません。(補強材の取付け・取外し時の溶接・ガス切断が不要です。)

● 注意事項

1. スピンドル部の上下の長さを両端とも同じにして、中央のハンドルを回転させてから伸ばして下さい。
2. スティフナージャッキの最適セット位置は、H 鋼材のウェブ中心とスティフナージャッキの中心を10cm程離れた位置です。
3. 鉛直荷重受桁材専用の補強材ですので、横にして使用しないで下さい。
4. 毎回使用後はメンテナンスを施行して下さい。