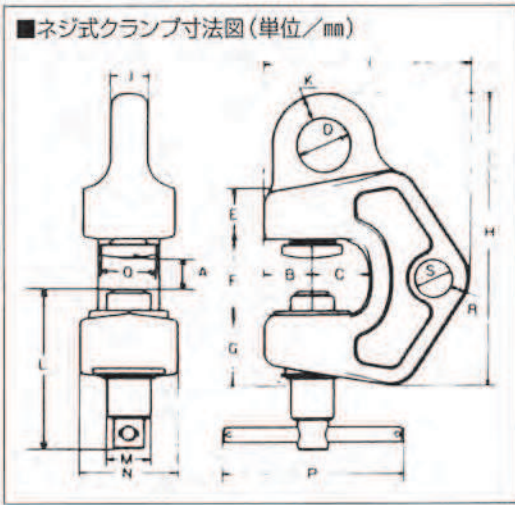
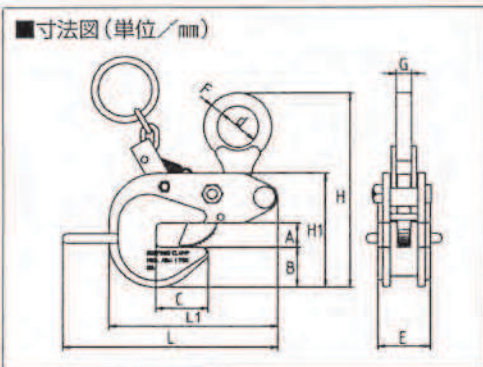


■イーグルクランプ



■ネジ式クランプ(全方向吊上げ)

型式	使用荷重 (ton)	開口寸法 A (mm)	寸法 (mm)													自重 (kg)					
			B	C	D	E	F	G	H	I	J	K	L	M	N		O	P	Q	R	S
SBB-1	1.0	0~40	30	45	32Φ	31	61	46	203	166	18	34	124	24Φ	55	36Φ	150	22Φ	34	32Φ	4.0
SBB-2	2.0	0~40	37	43	36Φ	44	66	45.5	218	185	25	38.5	134	32Φ	74	44Φ	150	25Φ	36	32Φ	7.6
SBB-3	3.0	5~35	40	47	45Φ	40	60	60	240	170	30	42.5	137	36Φ	80	50Φ	150	30Φ	30	31Φ	7.9



■用途

・H形鋼等の運搬やトラック等からの積み下ろし鉄骨梁の建て方等の横つり作業に最適です。

■使用上の注意

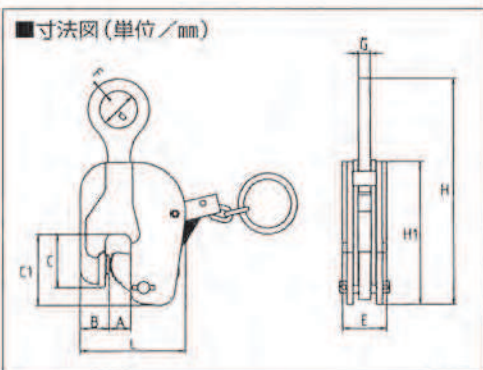
・クランプをフックの代用など別の用途に使用しないでください。
 ・つり荷が完全に地切りしてクランプに荷重が掛かるまではスリングやシャックルなどの動きによってクランプが動く事がありますので、クランプに荷重が掛かるまでは安全確認を怠らないようにしてください。



●横つり用ABA型

■横つり用クランプ

型式	基本使用荷重 (ton)	使用有効寸法 (mm)	寸法 (mm)											自重 (kg)
			A	B	C	d	E	F	G	H1	H	L1	L	
ABA-1	1.0	3~27	29	29	48	50	64	16	19	137	231	202	258	5.0
ABA-2	2.0	3~34	36	36	65	60	85	16	22	180	293	255	312	9.0
ABA-3	3.0	3~38	40	40	75	65	100	22	22	201	303	303	364	13.0
ABA-6	6.0	5~43	45	45	84	90	111	25	27	236	369	327	387	21.0



■用途

・鋼板、形鋼等の縦つり
 ・鉄骨、鉄骨構造物や鋼矢板・鋼管の立て起こし・縦つり

■使用上の注意

・必ず、ロックを掛けて使用してください。
 ・ロック装置を上側にして取り付けてください。
 ・長尺物(2m以上)のつり荷は必ず2点つりをしてください。
 ・鋼管の縦つりはカムを内側にして取り付けてください。



●縦つり用R型

■縦つり用クランプ

型式	基本使用荷重 (ton)	使用有効寸法 (mm)	寸法 (mm)											自重 (kg)
			A	B	C	C1	d	E	F	G	H1	H	L	
R-1	1.0	3~27	29	39	71	95	50	60	15	16	190	303	141	5.0
R-2	2.0	3~35	37	51	85	109	60	70	18	16	217	349	182	8.6