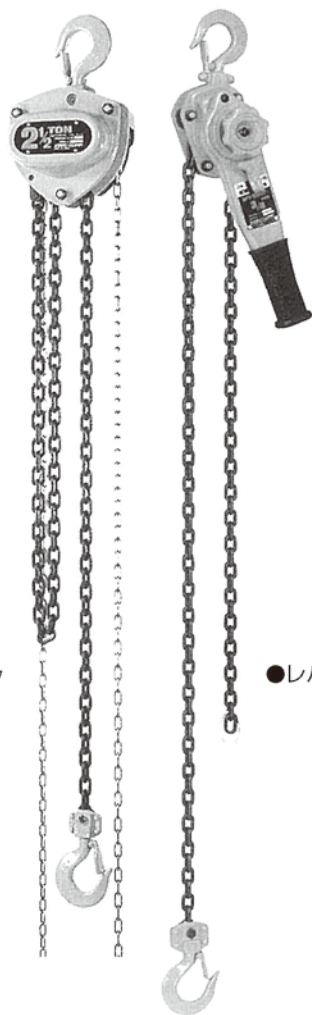


■チェンブロック／レバーブロック／ベビーホイスト



●チェンブロック

●レバーブロック

■チェンブロック

項目	型式	CB010	CB015	CB020
定格荷重 (kg)		1,000	1,600	2,000
標準揚程 (m)		2.5	2.5	3
手にかかる力 (kg)		29	35	36
手鎖牽引長さ (m/1m)		43	57	70
重量 (kg)		11.5	14.5	20
試験荷重 (kg)		1,500	2,360	3,000

項目	型式	CB030	CB050	C100
定格荷重 (kg)		3,150	5,000	10,000
標準揚程 (m)		3	3	3.5
手にかかる力 (kg)		36	39	54
手鎖牽引長さ (m/1m)		114	170	249
重量 (kg)		24	40	95
試験荷重 (kg)		4,750	6,300	12,500

■レバーブロック

項目	型式	LB008	LB015	LB030	LB060
定格荷重 (kg)		750	1,500	3,000	6,000
標準揚程 (m)		1.5	1.5	1.5	1.5
手にかかる力 (kg)		29	29	35	36
レバーの長さ (mm)		265	415	415	415
試験荷重 (kg)		1,125	2,250	4,500	7,500
フック間最小距離 (mm)		280	350	420	570
重量 (kg)		6.5	10	16.5	28

■ベビーホイスト

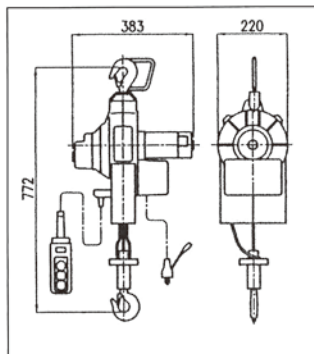
項目	型式	BH-720	BH-820
ワイヤー引張力 (kg)		130	230
ワイヤー巻取り速度 (m/min)		25	12
ワイヤー巻取り量 (m)		Φ5×21	Φ6×21
電源 (V)/出力 (KW)		100/0.6	100/0.58
寸法 mm (幅×長さ×高さ)		220×383×772	220×420×853
重量 (kg)		17	19

■ベビーホイスト (無線式)

項目	型式	SBH-720
ワイヤー引張力 (kg)		110
ワイヤー巻取り速度 (m/min)		25
ワイヤー巻取り量 (m)		30・40・50
電源 (V)/出力 (KW)		100/0.6
寸法 mm (幅×長さ×高さ)		220×383×772
重量 (kg)		17

●ワイヤレス操作

最大50mの距離から無線操作可能
無線押しボタンスイッチ (C型) を使用していただくと、
操作コードがありませんので、設置が簡単になり、作業に
適した位置からの操作ができます。ID登録により、送信機
と受信機の自由な組み合わせが可能です。



●マイティアーム



項目	型式	250L
定格荷重 (kg)		250
旋回半径 (mm)		700
旋回角度 (度)		200
対応パイプ径 (mm)		Φ42.7~Φ48.6
対応ホイスト		BH-N300, N400, N700 N800, N900シリーズ
自重 (kg)		10