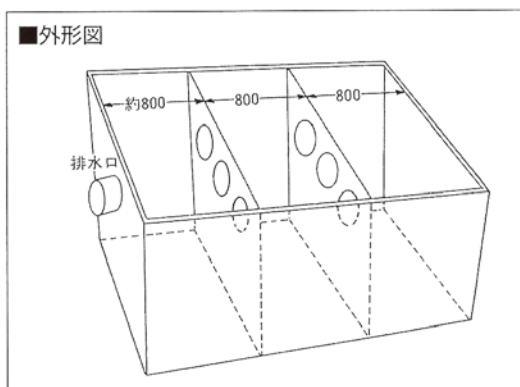
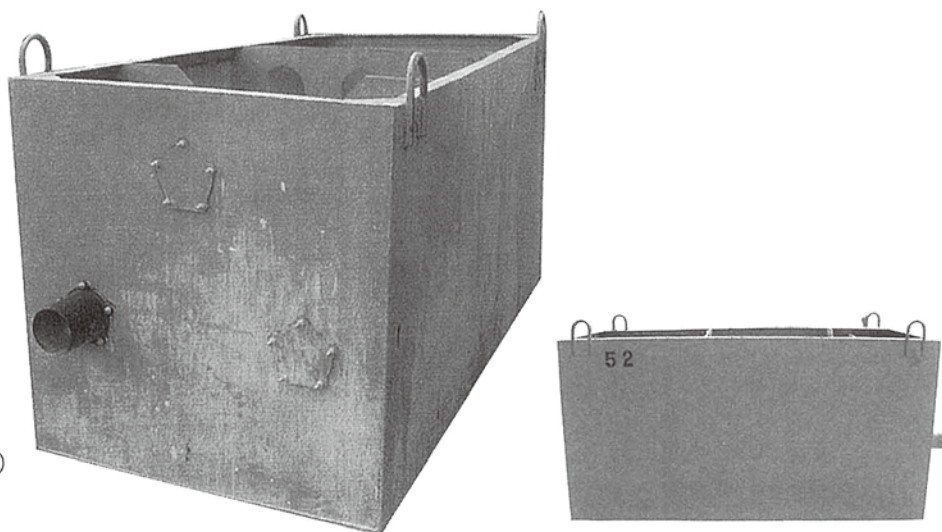


■ 水タンク / ポリタンク

■ 外形図



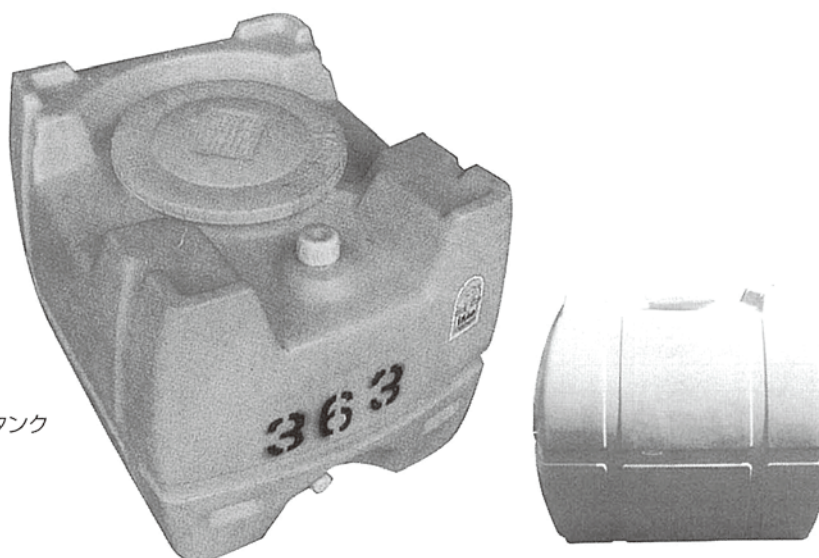
● 水タンク
(ノッチタンク)



■ 水タンク (ノッチタンク)

項目	型式	2.0ton	3.5ton	6.0ton	10.0ton
タンク容量 (ℓ)		2,000	3,500	6,000	10,000
重量 (kg)		250	580	950	1,800
寸法mm (幅×長さ×高さ)		1,000×2,000×1,000	1,219×2,438×1,219	1,540×3,046×1,530	1,829×3,050×1,829
給水口 (mm)		150	150	150	150
排出口 (mm)		150	150	150	150

● ポリタンク



■ ポリタンク

項目	型式	200ℓ	1,000ℓ	2,000ℓ
タンク容量 (ℓ)		200	1,000	2,000
寸法mm (幅×長さ×高さ)		650×820×650	1,150×1,270×1,050	1,450×1,500×1,300
蓋外形mm (有効径)		420 (320)	420 (320)	420 (320)
排出口 (mm)		25	40	80

● 仕様に付きましては、年式等により異なる場合がございます。詳しくは、最寄りの営業所までお問い合わせ下さい。