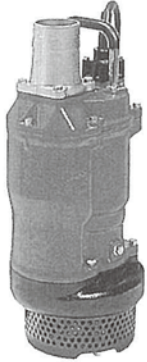
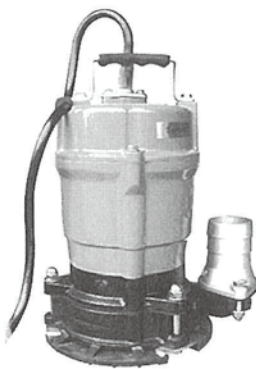


■水中ポンプ(100V・200V)

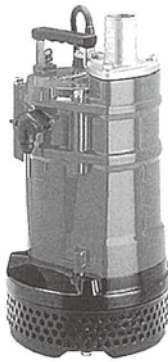
●2吋ポンプ
KTZ-23.7



●スィーパーポンプ
HS-2.4S



●オートポンプ
KTVE-21.5

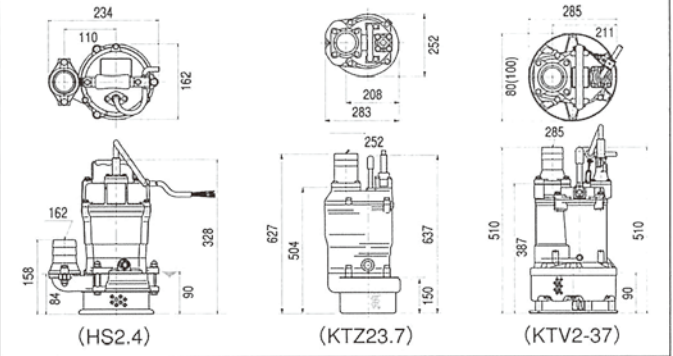


●スィープポンプ
LSP2-4



※写真はLSP1.4S

■外形寸法図(単位:mm)



●3~6吋ポンプ
KTZ-47.5



●6~8吋ポンプ
KRS2-A6



●サンドポンプ
NTZ-B3



■2吋ポンプ

項目	型式	HS-2.4S	KTZ-21.5	KTZ-23.7
口径(mm)		50(2吋)	50(2吋)	50(2吋)
全揚程(m)		8	15	30(高揚程)
吐出量(m ³ /min)		0.1	0.25	0.2
電圧(V)/出力(kw)		単相100/0.4	三相200/1.5	三相200/3.7
最大径(mm)		234	235	283
高さ(mm)		328	509	637
重量(kg)		11.3	30	62
キャプタイケーブル(m)		5	8	8

■スィーパーポンプ

項目	型式	HS-2.4S
口径(mm)		50(2吋)
全揚程(m)		8
吐出量(m ³ /min)		0.1
電圧(V)/出力(kw)		単相100/0.4
最大径(mm)		234
高さ(mm)		328
重量(kg)		11.3
キャプタイケーブル(m)		5

■オートポンプ

項目	型式	HS-2.4S	KTVE-21.5	KTVE-33.7	KTVE-33.7
口径(mm)		50(2吋)	50(2吋)	80(3吋)	100(4吋)
全揚程(m)		8	15	18	18
吐出量(m ³ /min)		0.1	0.2	0.5	0.5
電圧(V)/出力(kw)		単相100/0.4	三相200/1.5	三相200/3.7	三相200/3.7
最大径(mm)		234	240	285	285
高さ(mm)		328	426	585	585
重量(kg)		11.3	21.5	39.5	39.5
キャプタイケーブル(m)		5	8	8	8

■スィープポンプ

項目	型式	LSP2-4
口径(mm)		50(2吋)
全揚程(m)		8
吐出量(m ³ /min)		0.06
電圧(V)/出力(kw)		単相100/0.48
最大径(mm)		240
高さ(mm)		307
重量(kg)		12.3
キャプタイケーブル(m)		5

■3~6吋ポンプ

項目	型式	KTV-2-37	KTZ-35.5	KTV-2-37	KTZ-47.5	KRS2-69
口径(mm)		80(3吋)	80(3吋)	100(4吋)	100(4吋)	150(6吋)
全揚程(m)		18	25(高揚程)	18	30(高揚程)	16
吐出量(m ³ /min)		0.5	0.6	0.5	0.8	2
電圧(V)/出力(kw)		三相200/3.7	三相200/5.5	三相200/3.7	三相200/7.5	三相200/9.0
最大径(mm)		285	306	285	330	487
高さ(mm)		510	688	510	764	743
重量(kg)		35	82	35	105	155
キャプタイケーブル(m)		8	8	8	8	8

■6~8吋ポンプ

項目	型式	KRS2-A6	KRS-89	KRS-85.5
口径(mm)		150(6吋)	200(8吋)	200(8吋)
全揚程(m)		10	8	5
吐出量(m ³ /min)		2	4	3.8
電圧(V)/出力(kw)		三相200/7.5	三相200/9	三相200/5.5
最大径(mm)		415	470	445
高さ(mm)		685	814	806
重量(kg)		130	175	125
キャプタイケーブル(m)		8	8	8

■サンドポンプ

項目	型式	NKZ-B3
口径(mm)		80(3吋)
全揚程(m)		15
吐出量(m ³ /min)		0.5
電圧(V)/出力(kw)		三相200/3.7
最大径(mm)		467
高さ(mm)		709
重量(kg)		100
キャプタイケーブル(m)		8