

■各種ライト

- 軽量でラクに持ち運べる
ソフトケースタイプ
LB080WS-1



■5脚式バルーン投光機(LED)

項目	型式	LB080WS-1
電圧(V)		100
周波数(Hz)		50/60
電流(A)		8.3A(800W時)
調光機能		3段調光 800W・600W・400W
全光束(Lm)		110,000・90,000・67,000
マスト形式		伸縮3段式(エアブレーキ付)
マスト操作		手動伸縮
●作業時寸法		
作業時1段(mm)		1,615×1,700×1,720~3,050
作業時2段(mm)		1,370×1,440×2,105~3,435
総重量(kg)		22.6

- LED100V
30W1灯



■LED100V30W1灯

項目	型式	LET-305K
電圧(V)		100
消費電力(W)		30
周波数(Hz)		50/60
全光束(Lm)		2,400
本体重量(kg)		3.6

発電機・溶接機・照明機器

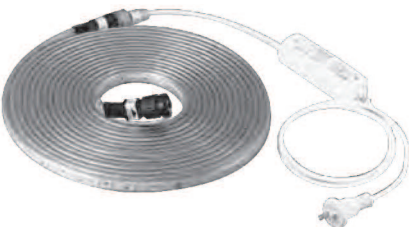
- LEDパノラマアップライト



- LED ボールライト



- LED テープライト
(両面発光タイプ)



■LEDテープライト (両面発光タイプ)

項目	型式	LEDテープライト10m
電圧(V)		100
消費電力(W/m)		11
全光束(Lm/m)		1,400
連結		5本まで

■LEDパノラマアップライト

項目	型式	LUL-240W-50K
電圧(V)		100
消費電力(W)		(天面)22 (側面)19~220 (天面+側面)40~240
定格光束(Lm)		(天面)2,300 (側面)2,500
重量(kg)		25.5
コード長さ(m)		10
連結台数		5台まで

■LED ボールライト

項目	型式	80W	150W
コード長さ(m)		5	
入力(V)		100(60Hz)	
消費電力(W)		80	150
仕様		白色LED	
全光束(Lm)		8,000	17,500
重量(kg)		6.1	7.4

割れにくいポリカーボネイト! スイッチ付で個別に消点灯! 虫が寄りにくい低誘虫性!

LED23W 直管蛍光灯40形相当の明るさ!! (当社比)

100V専用

屋外型

定格光束	固有エネルギー消費効率	1m照度	発光色	演色性
2950Lm	128.2Lm/W	680Lx	5000K(暖白色)	Ra 74

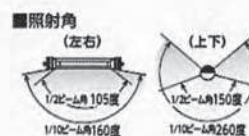
**LPL-40H
パイプライトLED**

- 仕様
- 入力電源 100V(50/60Hz)
 - 定格電流 0.24A
 - 消費電力 23W
 - 入力電線 5m
 - 質量 1.8kg

使用環境温度
-20℃~40℃
球寿命
50000時間



防雨スイッチ



入力電線
5m

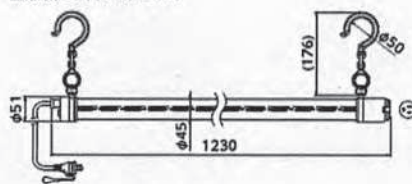
ポッキングプラグ
①・②
どちらにも
対応。

連結本数
18本まで
(連結長さ)
約110m

〈中心照度〉

(5m)	40Lx
(4m)	60Lx
(3m)	95Lx
(2m)	200Lx
(1m)	680Lx

■形状・サイズ (単位: mm)



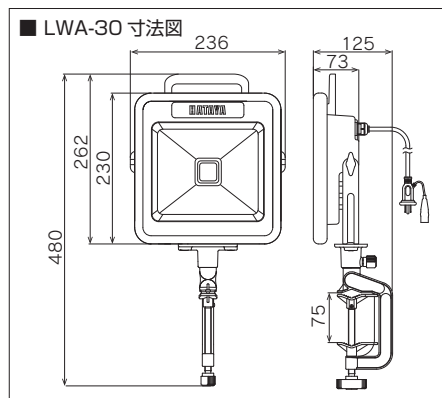
※バース・三脚兼用

■LEDライト100W

項目	型式	GLV-105K
コード長さ(m)		5(アース付)
入力(V)		100(60Hz)
消費電力(W)		100w
仕様		高輝度LED
全光束(Lm)		15000
重量(kg)		5.8



●ML805
(BL1860B/6.0Ah)



■LEDケイライト

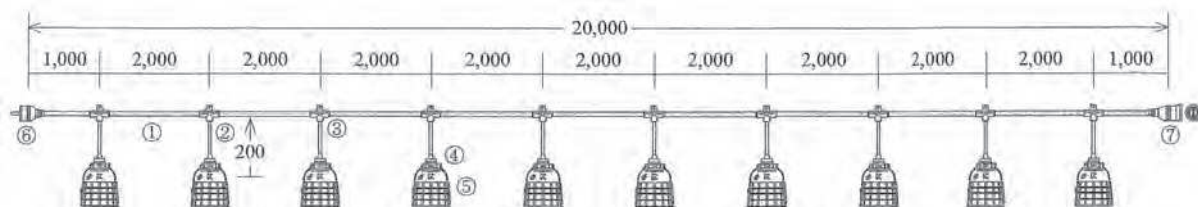
項目	型式	LWA-30
電圧(V)		100
消費電力(W)		30
周波数(Hz)		50/60
全光束(Lm)		3,000
本体重量(kg)		2.3

■充電式LEDスタンドライト

項目	型式	ML-805
電圧(V)	HYBRID	14.4V/18V AC100V
全光束(Lm)		強750/弱450
1充電当使用时间(18V/6A) 強/弱		約9時間30分/約19時間30分
重量(kg) *バッテリー除く		2.0kg

*AC電源使用時の充電機能はありません。
*専用の三脚も有ります。

スズラン灯・分岐ケーブル仕様図



●LED7.3W×10個

●仕様につきましては、年式等により異なる場合がございます。詳しくは、最寄りの営業所までお問い合わせ下さい。

●発電機付サーチライト LED 4 灯



■発電機付サーチライト LED 4 灯

項目	型式	LS304D
投光機	電圧 (V)	AC100
	周波数 (Hz)	50/60
	電流 (A)	13.2 (100V, 全300W時)
	種類	LED
	(W) × (灯)	300 × 4
	全光束 (ルーメン)	168,000
	使用可能温度範囲 (°C)	-10~40
	マスト形式	伸縮 3 段式 (ワイヤー切マスト落下防止安全ストッパー付)
	マスト操作	手動ウィンチ (逆巻き防止機構付)
	タイヤ形式	外径300mm空気入りタイヤ × 4 (4.10/3.50-5)
台車	タイヤ空気圧	245~294kPa (2.5~3.0kgf/cm ²)
	ブレーキ	足踏み式駐車ブレーキ
寸法	アウトリガー	後方展開-ワンタッチ式 (LS302WTはオプション)
	作業時 (L×W×H) (mm)	1550×1800×2000~4100
重量 (kg)	収納時 (L×W×H) (mm)	1060×1060×1740
	重量 (kg)	130
発電機	型式	YDG250VS-5E/6E
	出力 50Hz (kVA)	2.0
	60Hz (kVA)	2.5
	始動方式	セルスタート
	使用燃料	ディーゼル軽油 (JIS2号軽油)
	満タン容量	15
	オイル警報装置	オイル切れ自動停止装置付
	乾燥重量 (kg)	145
	総重量 (kg)	275

発電機・溶接機・照明機器

●発電機付 バルーン投光機



●移動収納状態



●発電機付サーチライト



■発電機付バルーン投光機

項目	型式	LB104B
出力 (W)		1,000
ランプ球		メタルハライドランプ
●寸法		
バルーン直径 (mm)		1,200
マスト高さ (mm)		2.21~4.93
全長 (mm)		1,460
全幅 (mm)		1,450
全高 (mm)		2,210
燃料/タンク容量 (ℓ)		軽油/15
満タン時運転可能時間 (h)		約17
重量 (kg)		234

■発電機付サーチライト

項目	型式	LB23A
出力 (W)		400X2
ランプ球		メタルハライドランプ
●寸法		
マスト高さ (mm)		2.15~4
全長 (mm)		930
全幅 (mm)		870
全高 (mm)		2,150
燃料/タンク容量 (ℓ)		軽油/15
満タン時運転可能時間 (h)		約22
重量 (kg)		110