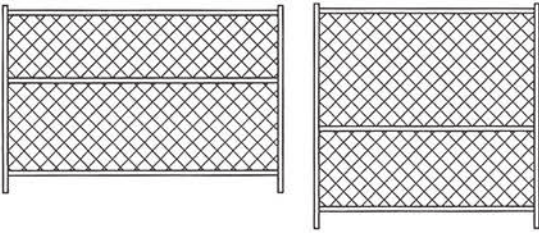


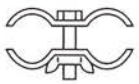
●メッシュフェンス

●120型 (L1800×H1200mm)

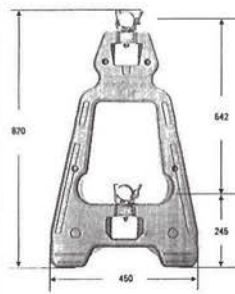
●180型 (L1800×H1800mm)



●連結ジョイント

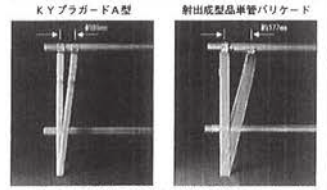


●KYブラガードA型

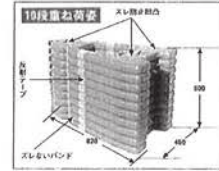


- 高さ:820mm
- 重量:2.3kg
- 幅:450mm
- 使用単管:φ48.6
- 厚み:50mm

20kgfの水平荷重をかけた状態での傾向き度合比較

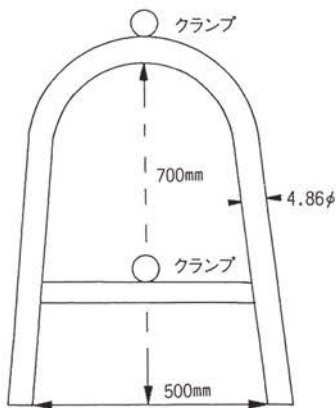


KYブラガードA型 (中空成型品) は、射出成型品単管バリガードに比べ2倍以上の強度があります。

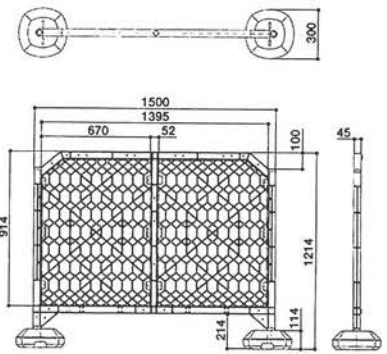


●MAスタンド

●ドブ使用

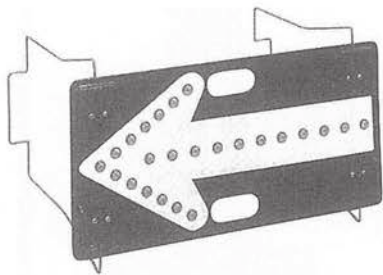


●ディックSPフェンス

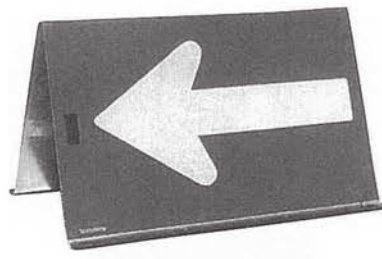


●重量:5kg

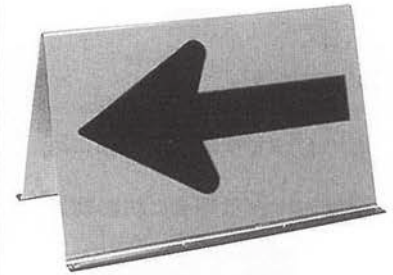
●ヤビカ矢印板



●公団型矢印板



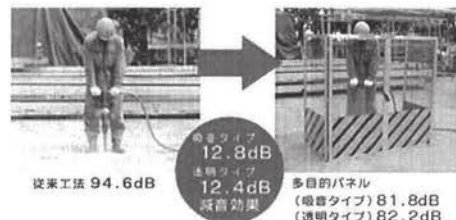
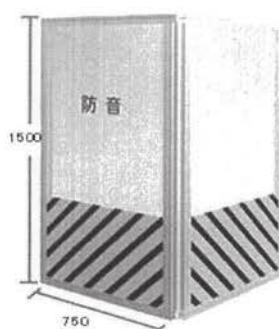
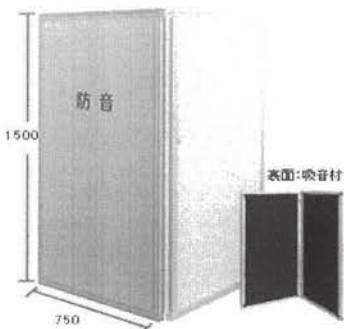
●高輝度反射矢印板



●多目的防音パネル

吸音タイプ (2枚セット)

防音タイプ (2枚セット)



ベース材 (両面)



従来工法 94.6dB

のモタイプ  
12.8dB  
本機タイプ  
12.4dB  
減音効果

多目的パネル  
(吸音タイプ) 81.8dB  
(透明タイプ) 82.2dB

- 連結可能で、直線使用が出来ます。
- 国土交通省の工事成績評定点への加点対象になります。
- 夜間の工事や住宅地での工事に最適です。
- NETIS登録番号:CB-080036-A