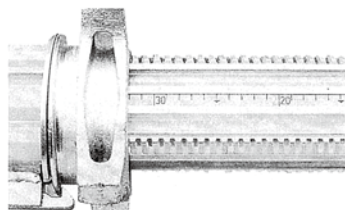


## マルチプロップ

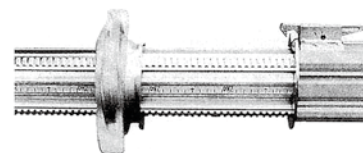
許容荷重:5.6t

### ●マルチプロップの特長

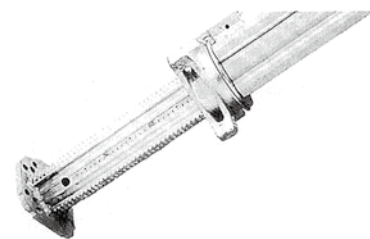
アルミ製のマルチプロップは重量18.5kg。使用長が同等のパイプサポートと比べても、同じ程度の重さなので、一人で組み立て・解体ができます。



■差し込み管には、メジャーテープが付いているので、道具無しで伸縮調整ができます。



■伸縮ボルトナット1回転で、36mm調整できます。

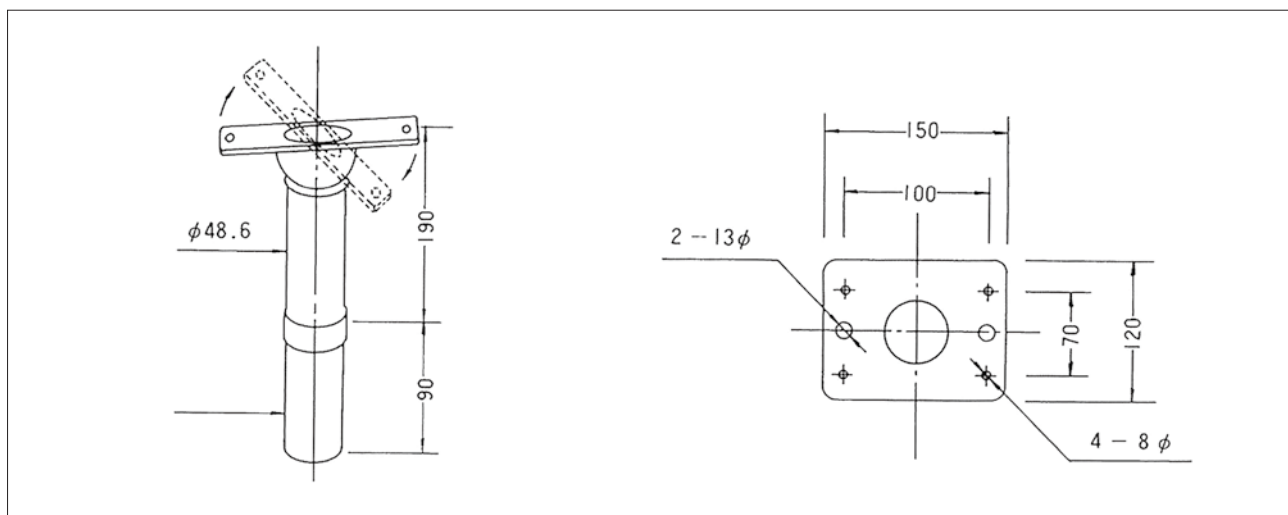


■ロックを外せば、簡単に伸縮できます。

項目	型式	MP-350	MP-250
使用長(mm)		1,950~3500	1,450~2,500
重量(kg)		18.5	14.9
床板サイズ		150×150	150×150

## ピボット

### ●A型



### ■ピボット仕様表

型式	安全荷重(t)	重量(kg)	使用部材(mm)					
			上部受板	外管	内管	台板	ジャッキ	ナット
ピボット A型	4	1.6	SPHE 深絞り用	STK500 φ48.6×2.4	STK400 φ42.7×2.4	—	—	—

●仕様につきましては、年式等により異なる場合がございます。詳しくは、最寄りの営業所までお問い合わせ下さい。