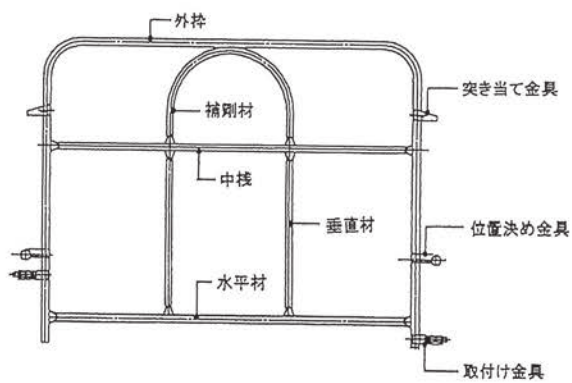


■先行手摺枠

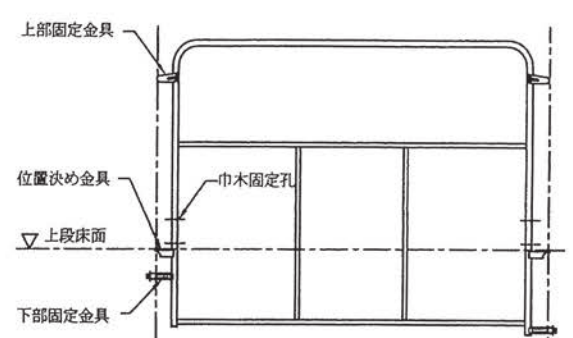
枠組み足場の組立・解体時における墜落労働災害防止用の先行手摺枠です。

●アルミ スカイガード



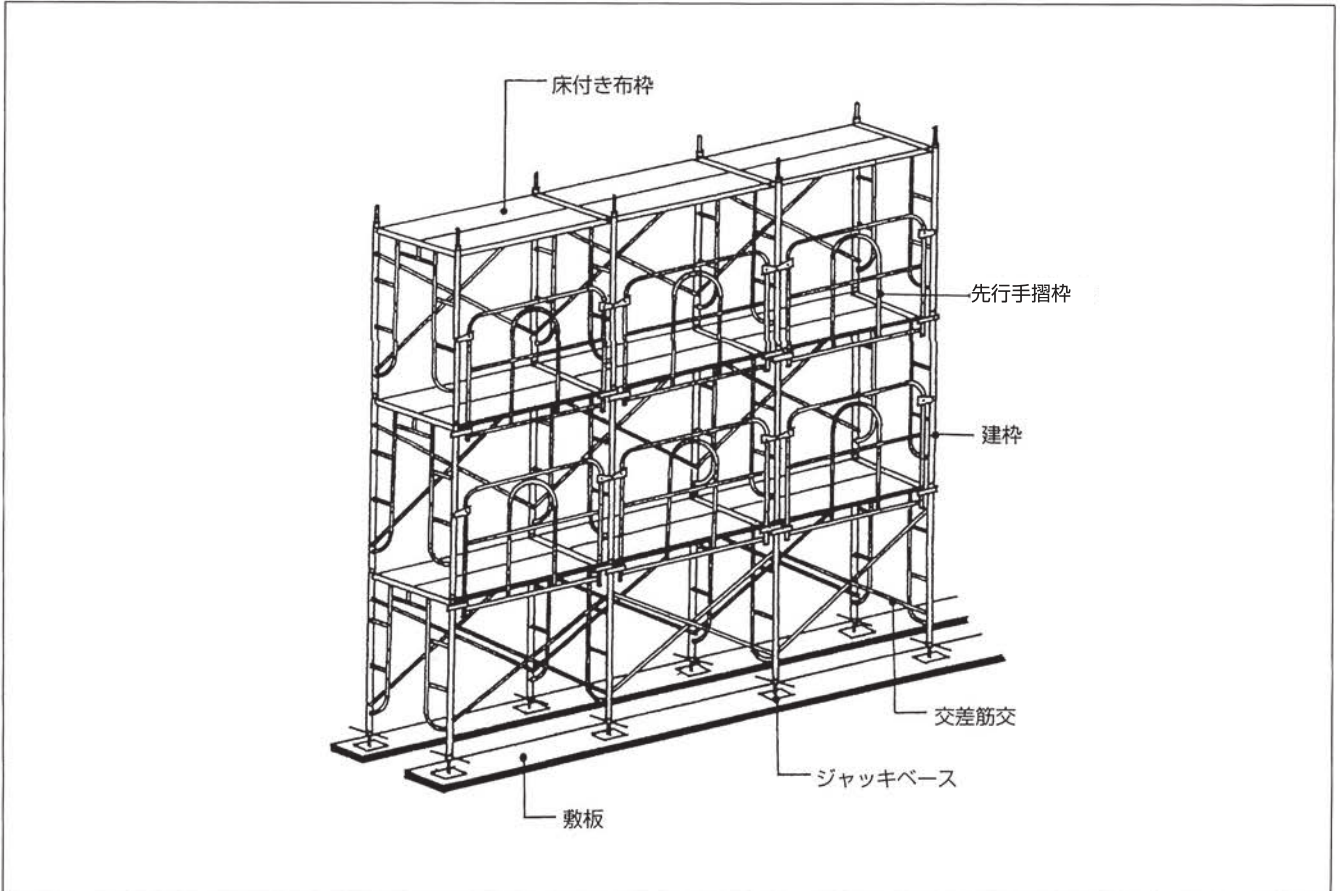
品番	スパン (mm)	重量 (kg)
ASGF-18T	1800	7.0
ASGF-15T	1500	6.4
ASGF-12T	1200	6.0
ASGF-9T	900	5.3

●鋼製 ビティガード



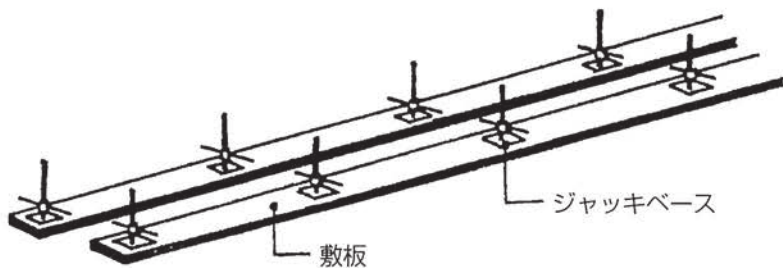
品番	スパン (mm)	重量 (kg)
ST-18S	1800	10.3
ST-15S	1500	9.5
ST-12S	1200	8.7
ST-9S	900	7.6

■先行手摺枠組立略図

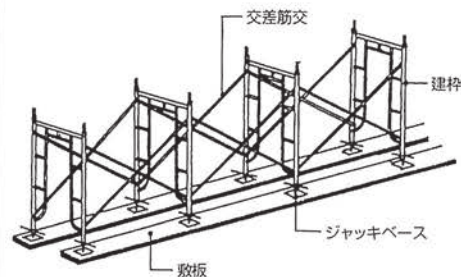


■ 先行手摺枠の組立順序

①敷板を敷き並べ、ジャッキ型ベース金具を配置します。



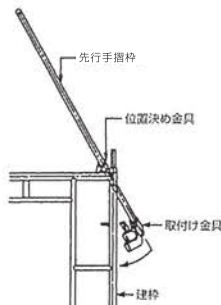
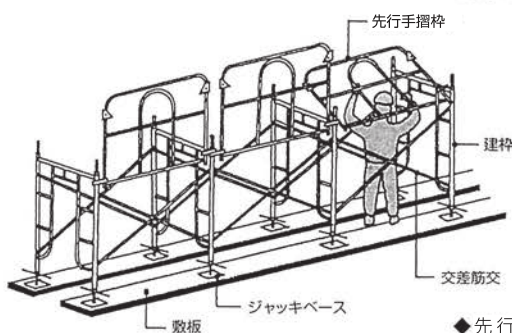
②建枠を並列に建込み、交差筋交を取付けます。



◆建込み後レベルを出し根がらみ等により滑動を防止します。

③建枠に先行手摺枠を取付けます。

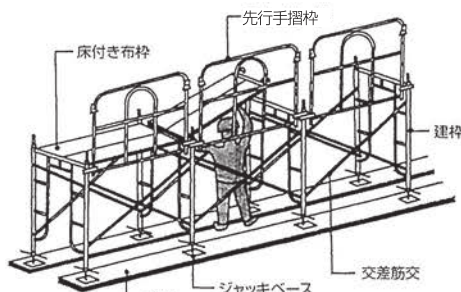
取付け方法



◆先行手摺枠の取付けは、足場の中に入って作業して下さい。

◆先行手摺枠の位置決め金具を建枠の横架材にかけ、先行手摺枠を回転させ下部の取付け金具と建枠の脚柱をクサビにて固定します。

④建枠スパン間に、床付き布枠及び階段等を取付けます。



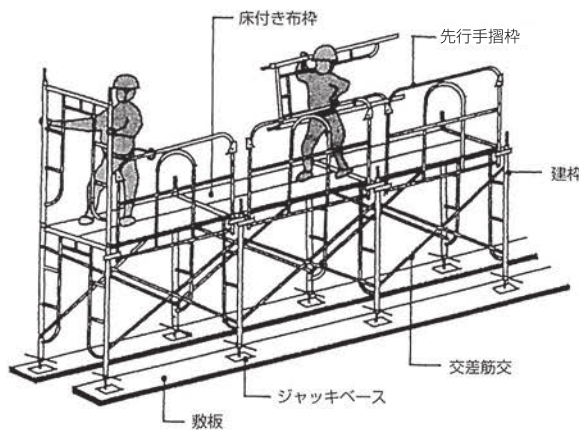
⑤2層目の建枠を建込みます。

◆足場上の機材運搬

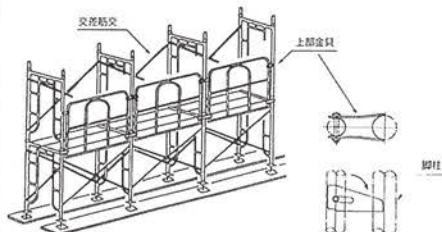
作業者が建枠又は交差筋交を運搬するときには、必ず肩にかつくか片手に持ち、片方の手で先行手摺枠につかまりながら作業床上を移動することを厳守して下さい。

◆足場上の両端(妻側)建枠の建込み

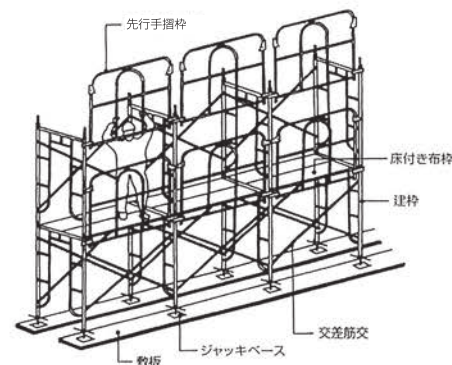
足場の両端(妻側)建枠の建込みを行う場合は、先行手摺枠の手摺に安全帯を取付けて作業して下さい。



⑥交差筋交を躯体側に取付けます。その後建枠に先行手摺枠上部金具を突きあてます。



⑦3層目の先行手摺枠を建枠に取り付けます。



⑧同様にして④→⑤→⑥→⑦の順で先行手摺枠付き足場を建込んでいきます。

※解体は、組立順序と逆に行ってください。