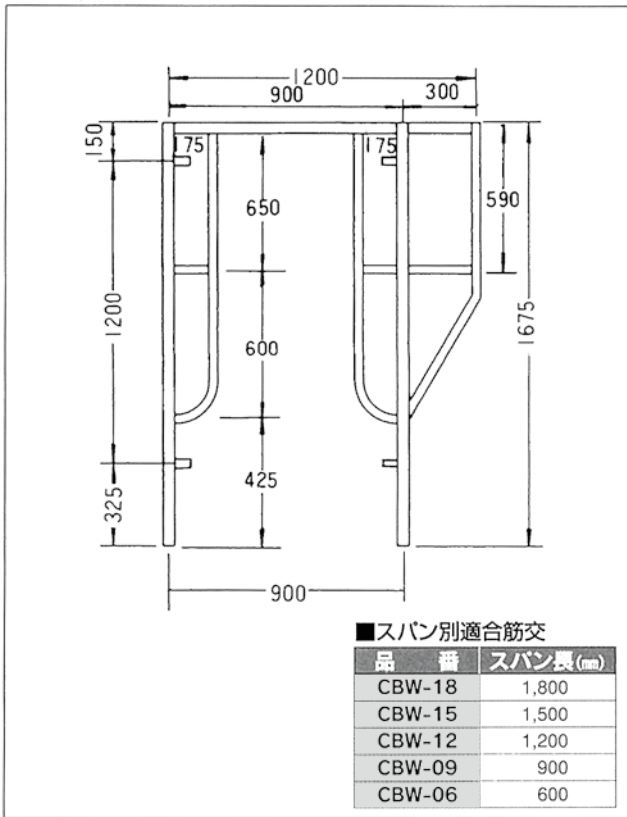
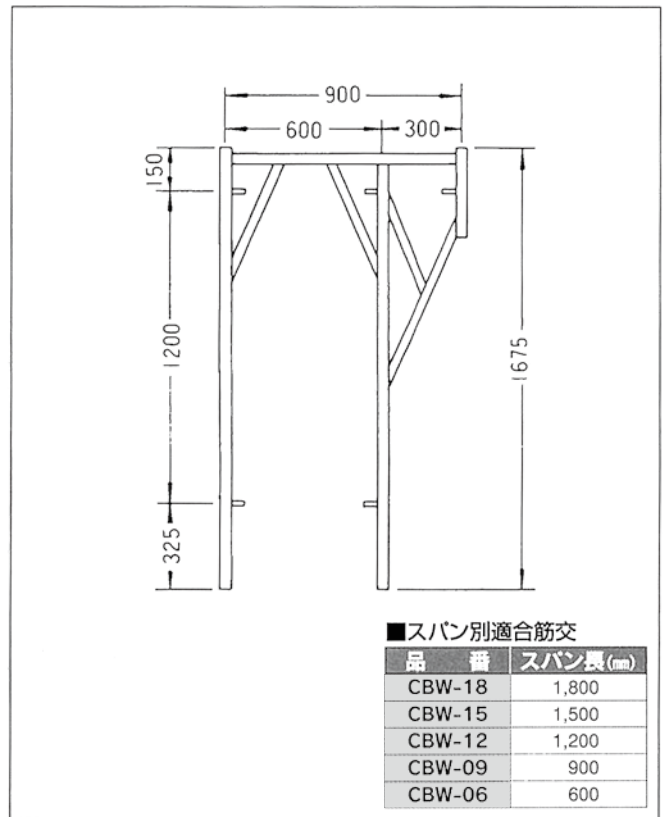


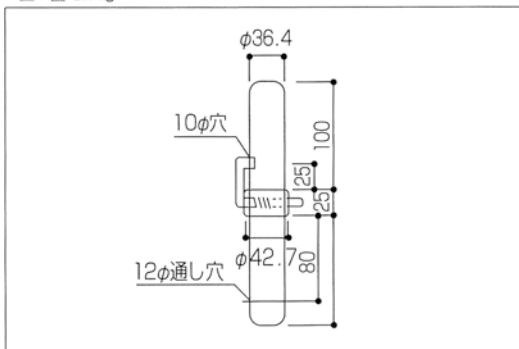
●ブランケット枠(拡幅枠)0917  
重量:18.5kg



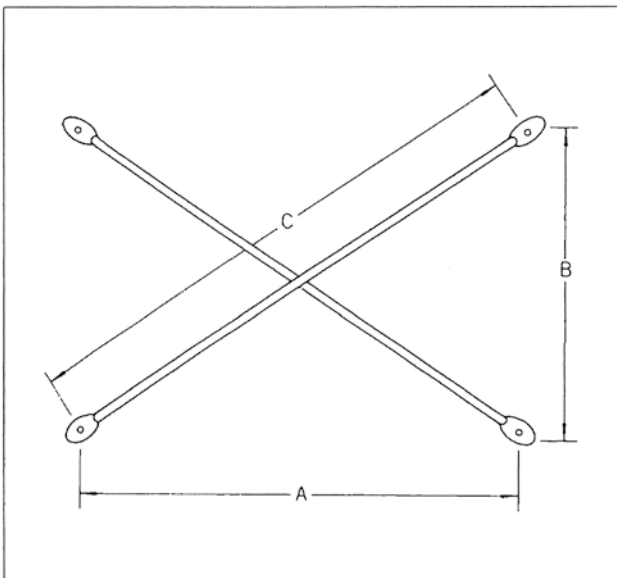
●ブランケット枠(拡幅枠)0617  
重量:15.5kg



●ロック式ジョイント HB-80A  
重量:0.7kg



●筋交(プレス)



■筋交各規格寸法表

規格	A	B	C	重量(kg)
CBW-18	1,800	1,200	2,163	4.5
CBW-15	1,500	1,200	1,920	4.0
CBW-12	1,200	1,200	1,697	3.5
CBW-09	900	1,200	1,500	3.1
CBW-06	600	1,200	1,341	2.8
CBW-187	1,800	700	1,931	4.0
CBW-157	1,500	700	1,655	3.5
CBW-127	1,200	700	1,390	3.0
CBW-97	900	700	1,140	2.4
CBW-67	600	700	922	1.9
CBW-184	1,800	400	1,844	3.8
CBW-154	1,500	400	1,552	2.7
CBW-124	1,200	400	1,265	2.6
CBW-94	900	400	984	2.1
CBW-64	600	400	721	1.5
CBW-183	1,800	280	1,822	3.8
CBW-153	1,500	280	1,526	2.7
CBW-123	1,200	280	1,232	2.4
CBW-93	900	280	943	1.9
CBW-63	600	280	662	1.3