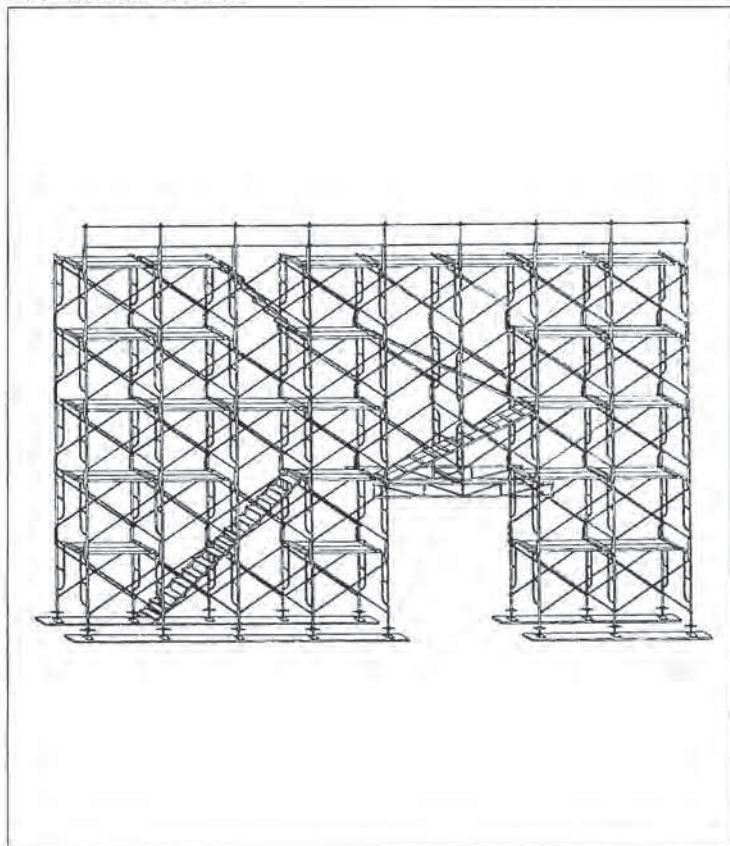


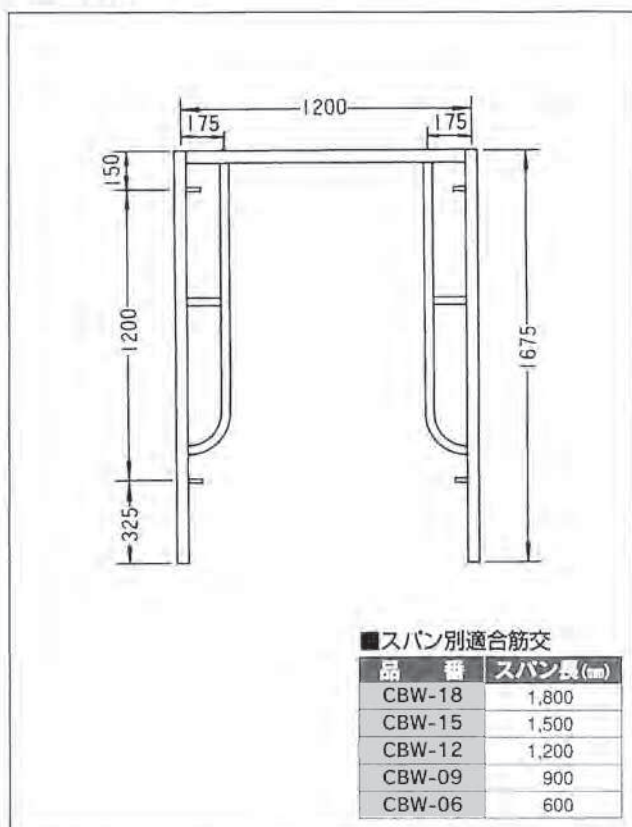
■門型(枠組)足場(メーターサイズ)

※以下、寸法図の中の数字の単位はmmです。

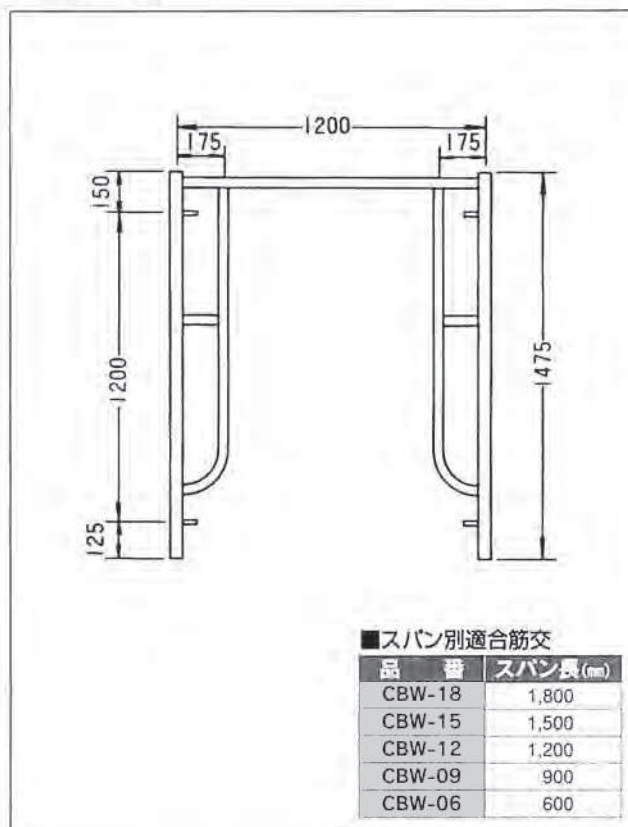
■門型(枠組)足場組立図



●門型枠 TWB-1217
重量:16.8kg



●門型枠 TWB-1215
重量:15.0kg



●仕様に付きましては、年式等により異なる場合がございます。詳しくは、最寄りの営業所までお問い合わせ下さい。

●門型枠 TWB-0917
重量:14.5kg

■スパン別適合筋交

品番	スパン長(mm)
CBW-18	1,800
CBW-15	1,500
CBW-12	1,200
CBW-09	900
CBW-06	600

●門型枠 TWB-0915
重量:13.0kg

■スパン別適合筋交

品番	スパン長(mm)
CBW-18	1,800
CBW-15	1,500
CBW-12	1,200
CBW-09	900
CBW-06	600

●門型枠 TWB-0617
重量:12.1kg

■スパン別適合筋交

品番	スパン長(mm)
CBW-18	1,800
CBW-15	1,500
CBW-12	1,200
CBW-09	900
CBW-06	600