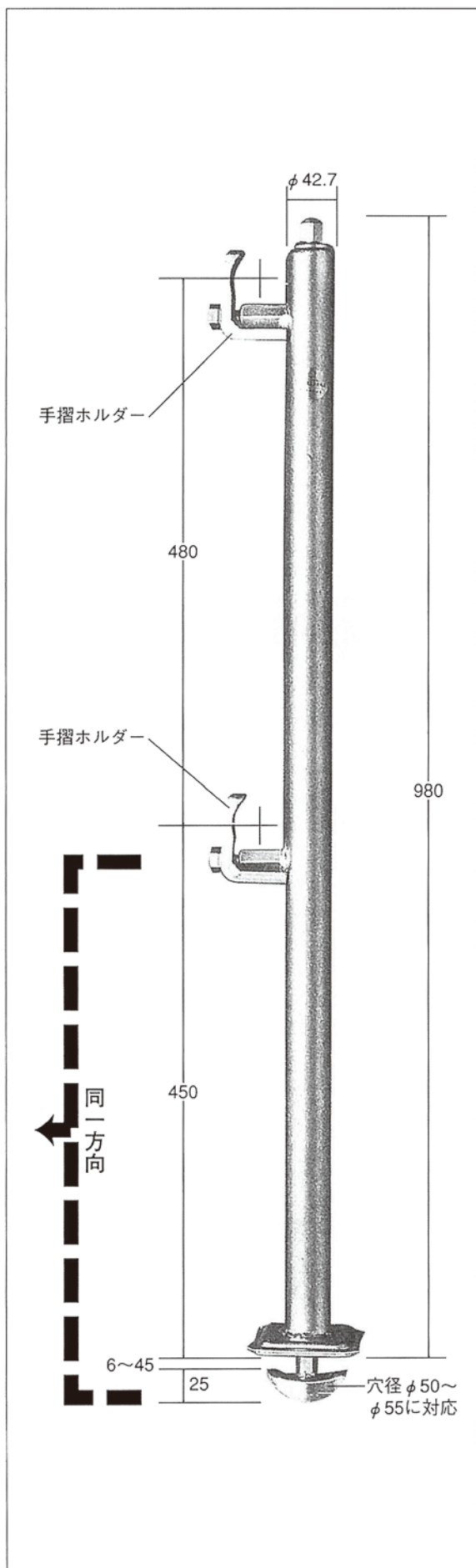


■ メトロポスト (溶融亜鉛メッキ仕上げ)

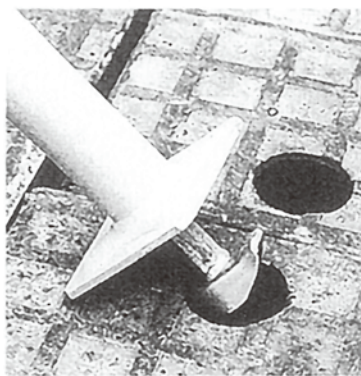
重量 : 5.1kg



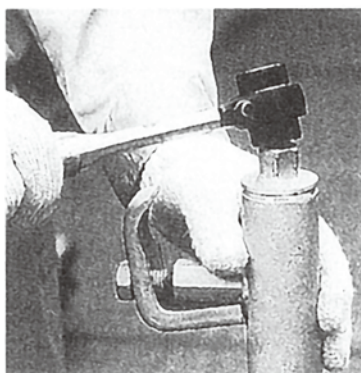
メトロポストの特長

- ① 覆工板の穴に取り付け・取り外しが容易で、ワンタッチで支柱がガッチリ締め付けられます。
- ② 先端のツメと、支柱の手摺ホルダーの方向は同一になるように設計されており、手摺パイプに掛かる衝撃に対して強く、穴への取り付け・取り外し作業の目安にもなります。
- ③ 手摺部分の出っ張りがほとんどなく、安全です。

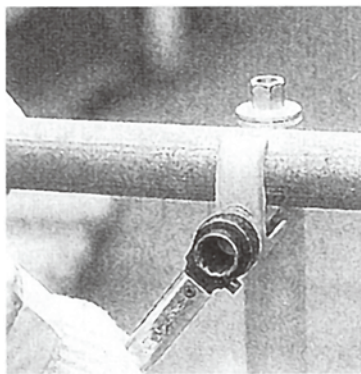
■ 取付方法



- ① 手摺ホルダーを手前側にして傾け、ツメの片端を穴に入れる。
- ② 手前に引くようにして起こし、ツメを入れて立てる。



- ③ ラチェット (平径21) により支柱を、締付トルク400kgf以上にて確実に締め込む (単管パイプをパイプホルダーに預けてから締めると、通りが出やすい)。



- ④ 手摺ホルダーに、単管パイプをセットし、締め付ける。締付トルクは300~400kgf-cmくらいにしてください。

■ 注意事項

- ① 支柱間隔は2m以内にしてください。
- ② 座板が覆工板より浮いていないこと (万一、浮いていた場合は少し位置をずらし、完全に押し込んでから締める)。
- ③ ボルトは確実に締め込んでください。
- ④ 下端ツメ部の変形・破損のないことをご確認ください。