

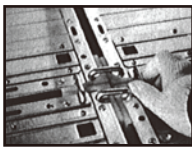
## ■ ライトベース (アルミ合金製移動式室内作業台)

品番	天板有効寸法(mm)		作業床高さ(mm)	高さ調整範囲(mm)	設置寸法(mm)		収納寸法(mm)			質量(kg)	許容荷重(kN)
	W	D			W	D	W	D	H		
H型	2,020	1,000	1,500~1,900	1,500/1,600/1,700/1,800/1,900	2,036	1,019	2,036	1,019	219.4	41.1	2.21
M型	2,020	750	1,000~1,400	1,000/1,100/1,200/1,300/1,400	2,036	769	2,036	769	174.4	31.4	2.21



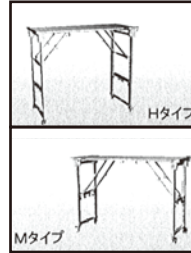
### 軽量・コンパクト収納設計

軽いアルミ合金製により、搬入・組立・解体・移動がスムーズに。コンパクトに積み重ねができますので、輸送費も低減できます。



### 用途に合わせて連結が可能

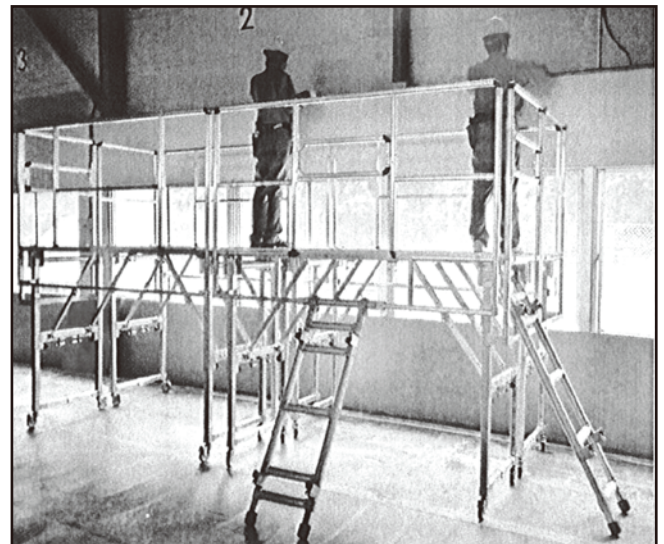
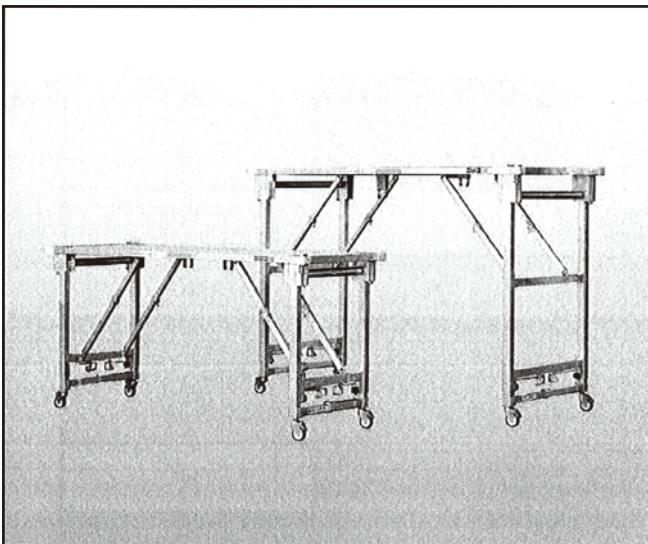
本体に装着された連結コ型ピンで、縦横の連結が自在にできますので、使用条件に合わせたセットアップが簡単です。



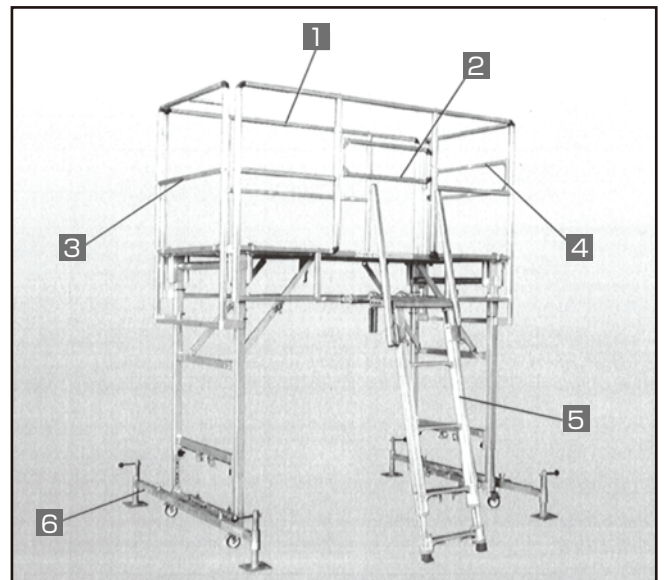
### スピーディーな組み立てで、施工時間と経費を大幅に短縮

本体は高さに合わせてH・Mの2種類(すべて高さ調整機能付)をラインナップ。組立・解体操作はすべてワンタッチ操作。作業の迅速化を実現しました。

※単体で使用する場合及び転倒するおそれがある場合は、必ずアウトリガーを取り付けてください。



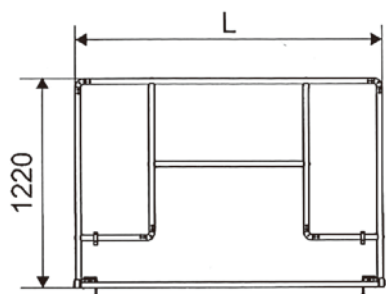
品番		CSY2010H_S	CSYR2075M_3
		Hタイプ	Mタイプ
CSYR071S	妻面手掛かり枠(固定型)	×	○
CSYR072S	妻面手掛かり枠(開閉型)	×	○
CSYR101S	妻面手掛かり枠(固定型)	○	×
CSYR102S	妻面手掛かり枠(開閉型)	○	×
CSYR201S	桁面手掛かり枠(固定型)	○	○
CSYR202S	桁面手掛かり枠(開閉型)	○	○
CSYKS1H	昇降タラップ	○	×
CSYGS17	鋼製アウトリガー	○	○



## オプション部材

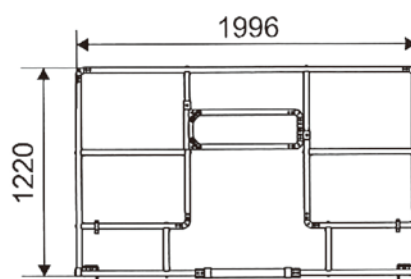
### 1 桁面手掛かり枠（固定型）

品番	L(mm)	質量(kg)
CSYR201S	1,996	5.6



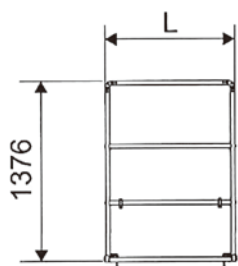
### 2 桁面手掛かり枠（開閉型）

品番	質量(kg)
CSYR202S	7.8



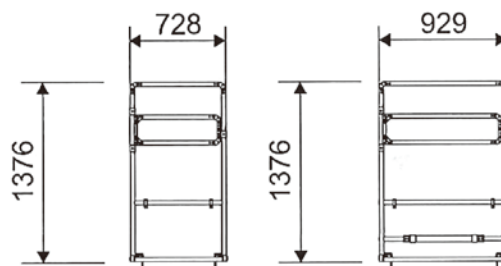
### 3 妻面手掛かり枠（固定型）

品番	L(mm)	質量(kg)
CSYR071S	729	3.5
CSYR101S	979	4.1



### 4 妻面手掛かり枠（開閉型）

品番	質量(kg)
CSYR072S	4.2
CSYR102S	6.1



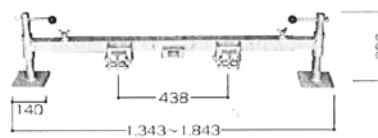
### 5 昇降タラップ

品番	質量(kg)
CSYKS1H	10.5



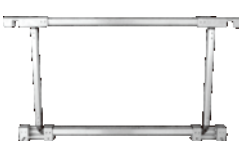
### 6 鋼製アウトリガー

品番	質量(kg)
CSYGS17	17.2



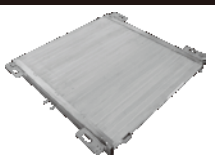
延長天板周辺部材 延長天板を使用することにより大型ステージの施工時間と経費を大幅削減

**桁面延長天板用手掛り枠**




延長天板部の落下を防ぎ、安心確保

**桁面延長天板**



2枚で本体1台分のスペースを確保

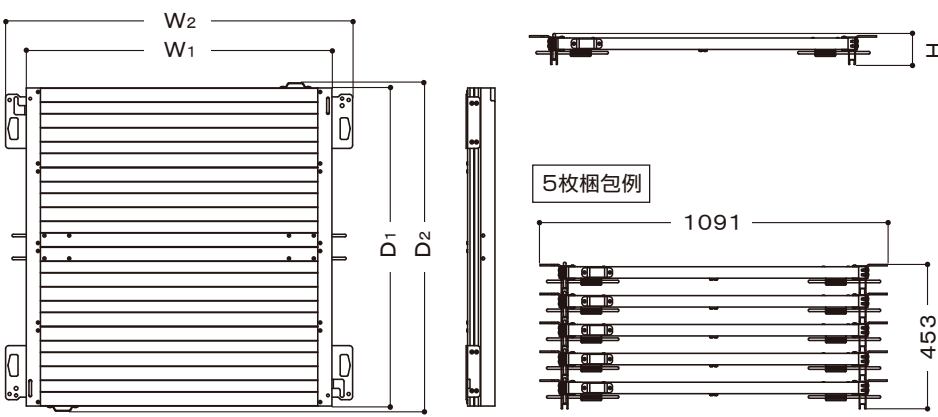
**延長天板開止め**



本体同士の開きを防ぎ、安全を確保



●桁面延長天板

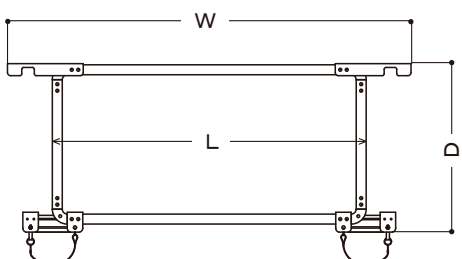


5枚梱包例

品番	CSYTK10
作業床有効寸法 W <sub>1</sub> ×D <sub>1</sub> (mm)	961×1,000
本体寸法 W <sub>2</sub> ×D <sub>2</sub> ×H(mm)	1,091×1,032×97.5
質量(kg)	13.3
許容荷重(kN)	1.47(150kgf)

※使用上の注意  
 ①1ユニット(ライトベース2台)につき、延長天板を必ず2枚使用してください。  
 ②ライトベース本体と延長天板のロックピンを、確実に連結してください。

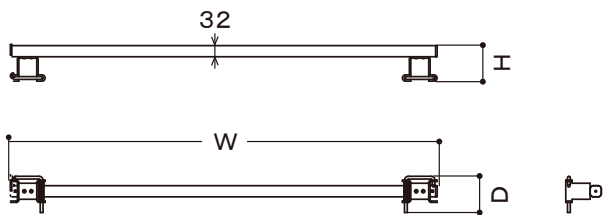
●桁面延長天板用手掛り枠



品番	寸法:W×D×L (mm)	質量(kg)
CSYTR10	1,300 × 542.7 × 1,011	4.1

※扉付きの手掛り枠には取付けできません。

●延長天板開止め



品番	寸法:W×D×H (mm)	質量(kg)
CSYTG10	1,216 × 104 × 102	0.94

※開止めはライトベース脚の一番下に取付けてください。  
 (伸縮脚を伸ばした場合、伸縮脚の一番下に取付け)

※ 表面・裏面がありますので正しく取り付けてください。 ※ 製品の仕様および外観は、改良のため予告なく変更することがあります。