

■アルミ脚立／アルミ梯子（一連梯子）



■アルミ合金製脚立仕様表

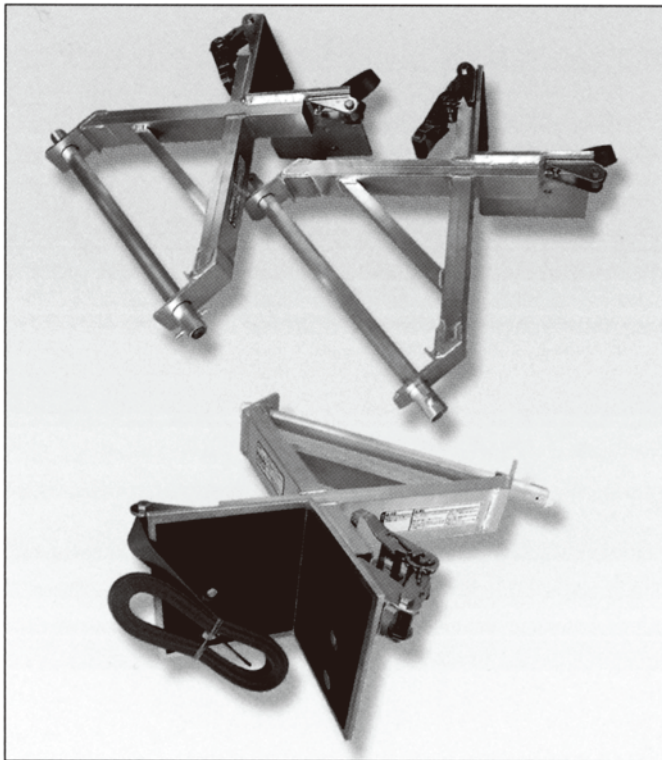
項目	型式	4尺	6尺	9尺
H高さ (mm)		1,200	1,800	2,700
全長 (mm)		1,260	1,890	2,830
重量 (kg)		7.8	10.9	17.2
W長さ (mm)		560	670	836
D長さ (mm)		922	1,300	1,868

■アルミ梯子（一連梯子）仕様表

項目	型式	3m	4m	5m
全長 (mm)		3,070	4,060	5,050
幅 (mm)			404	
段間長 (mm)			335	
重量 (kg)		6.3	8.3	10.1
許容荷重 (KN)			1.27	



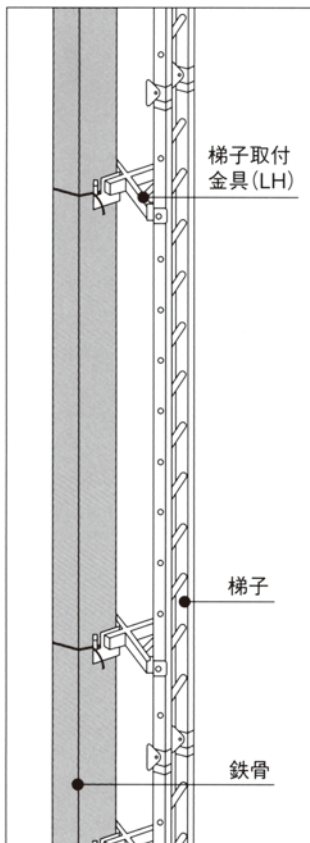
■ アルミ梯子取付金具（ラダーブラケット）



概要

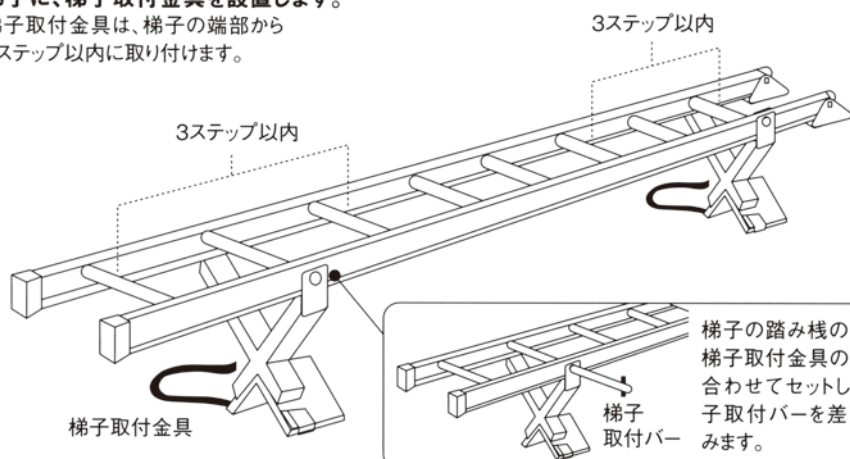
- 梯子取付金具は建築現場の鉄骨の組立作業時に、仮設の昇降用通路となる梯子を鉄骨柱に取り付ける装置です。
- 設置できる鉄骨柱は
梯子取付金具は一边が300～650mmのコラム、H型です。
小型用(150～300mm)・丸柱用(300～1020mm)は特注商品として取扱い可能です。
それ以外の鉄骨には使用できません。
- 梯子の両端から3ステップ以内に上下に取り付けて、鉄骨柱にベルトで締付固定します。
- 鉄骨柱がコラム以外のとき取付金具の取り付け角以外の各角でベルトが切れない様に養生して下さい。

■ 設置イメージ



■ 梯子取付金具の使い方

梯子に、梯子取付金具を設置します。
梯子取付金具は、梯子の端部から3ステップ以内に取り付けます。



■ 指定鉄骨柱

設置できる鉄骨柱は、一边が300～650mmのコラム・H型です。
指定以外の鉄骨柱に設置しないで下さい。

