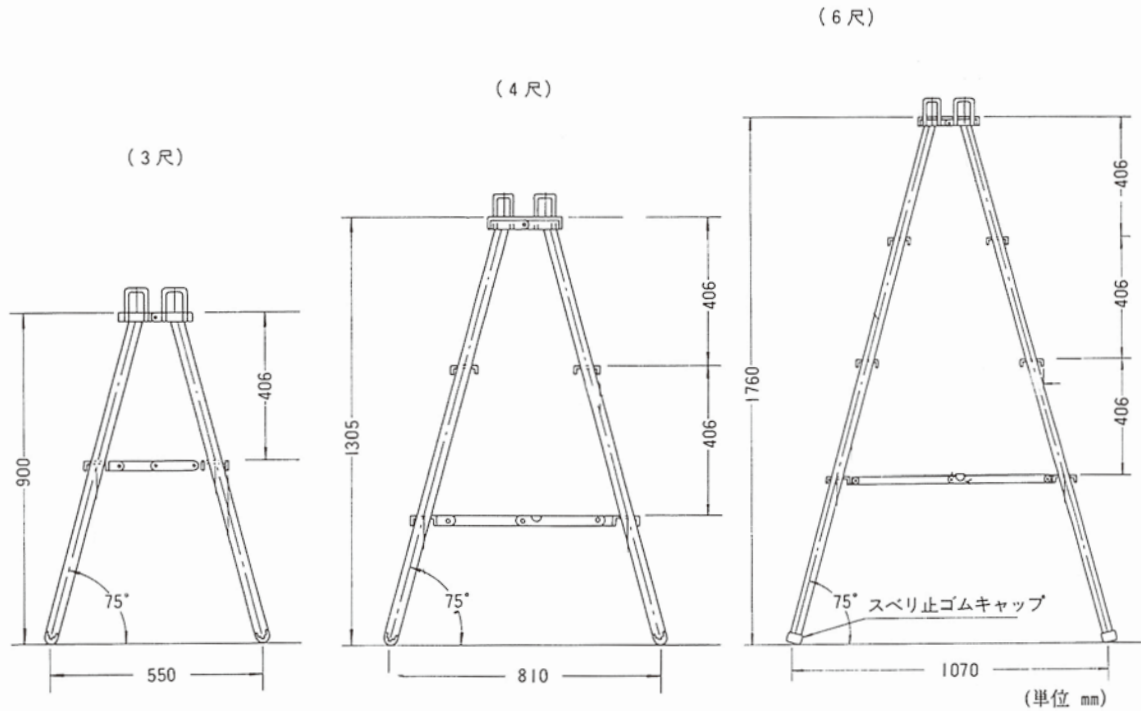


■全段板付脚立（ステップ脚立）

■全段板付脚立詳細図

脚立パイプ:28.6φ×1.6mm

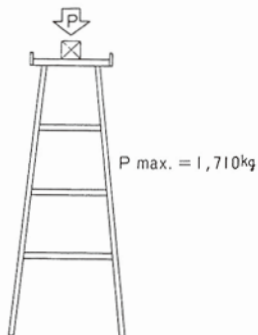


■脚立（全段板付脚立）仕様表

項目	型式	3尺	4尺	6尺
全高(天板まで)(mm)		900	1,305	1,760
重量(kg)		13.0	15.0	19.0
許容荷重(kg)		天板:400、踏板:200		
たわみ量		天板:400kgの積載荷重に対して10mm以下、踏板:200kgの積載荷重に対して10mm以下		

■強度試験

■天板中央集中積荷試験



■踏板中央集中積荷試験

