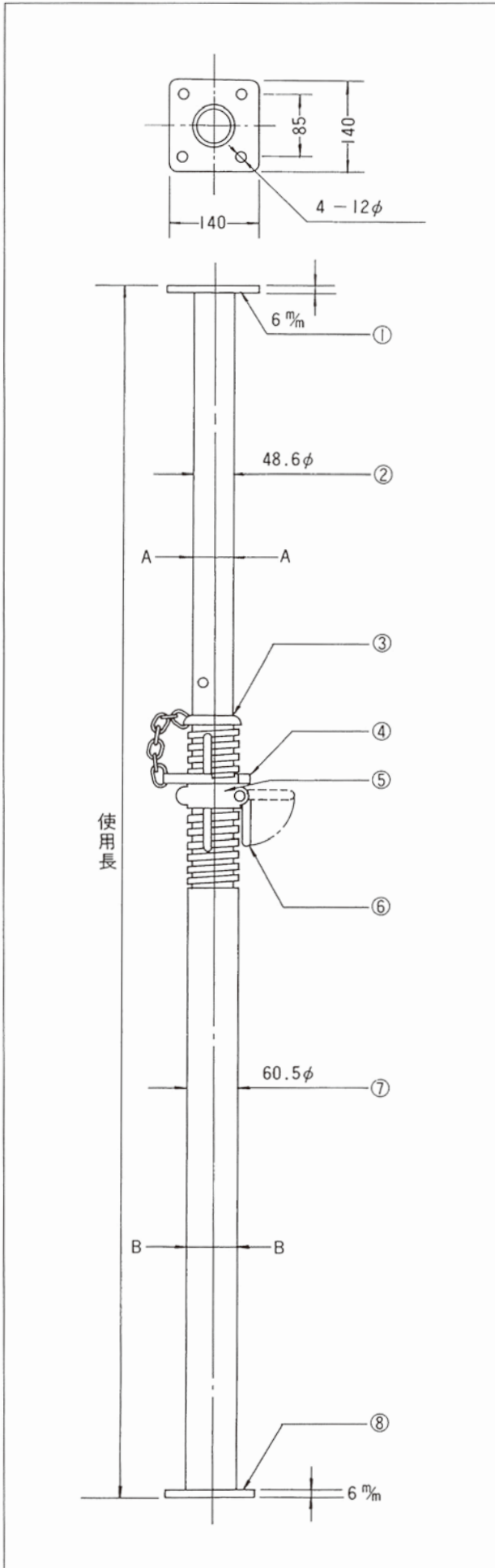


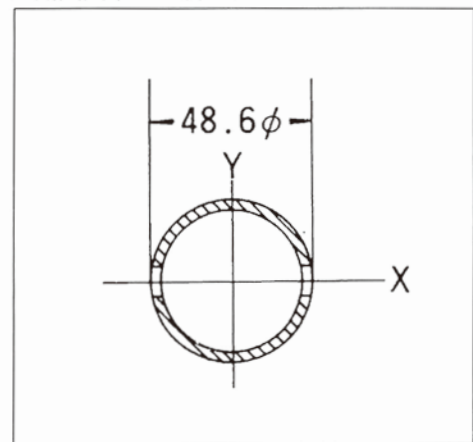
パイプサポート



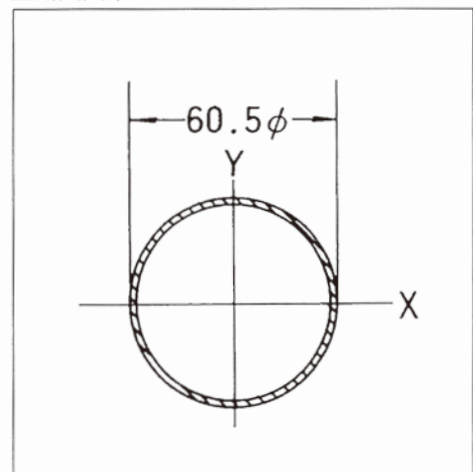
パイプサポート各部品仕様表

部番	部品名称	部品材質
①	受板	一般構造用圧延鋼材 110×140×6mm
②	上柱管(差込管)	一般構造用炭素鋼鋼管 48.6φ×2.4mm
③	ネジ管	
④	鎖ピン	機械構造用炭素鋼鋼材 12φ×105mm
⑤	スライド	球状黒鉛鋳鉄品 FCD-45
⑥	ナットハンドル	
⑦	下柱管(腰管)	一般構造用炭素鋼鋼管 60.5φ×2.3mm
⑧	台根	一般構造用圧延鋼材 140×140×6mm

断面図(A-A部分)

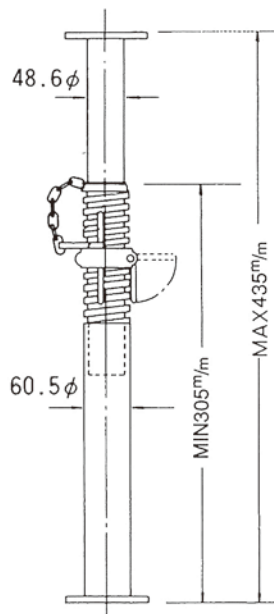


断面図(B-B部分)

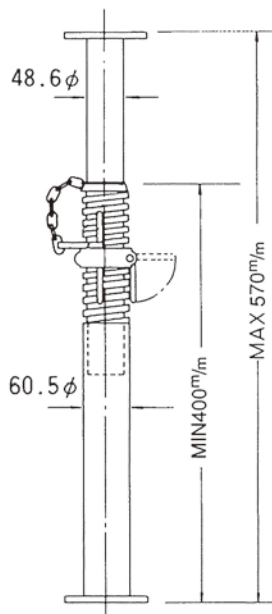


パイプサポート各種

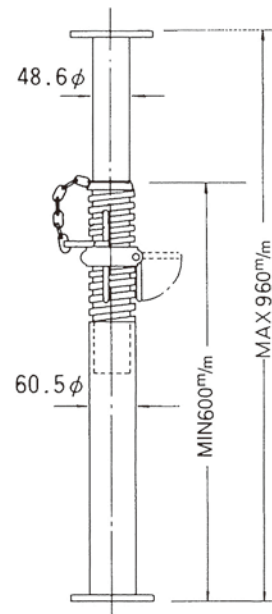
●PSU-10S (1R)
重量:4.7kg



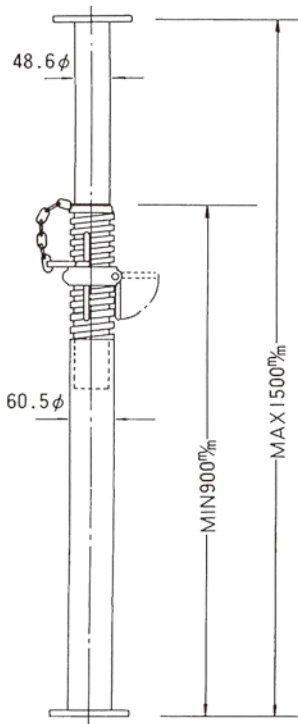
●PSU-15S (1.5R)
重量:5.5kg



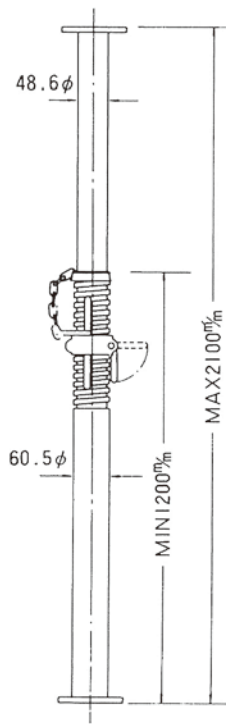
●PSU-20S (2R)
重量:6.0kg



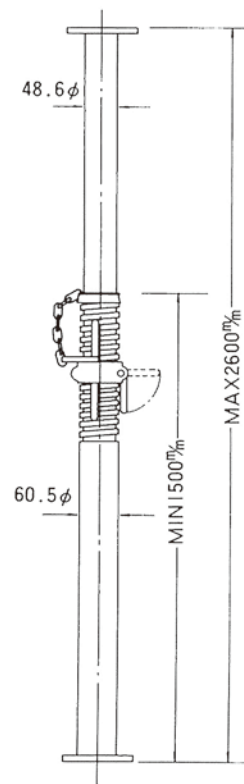
●PSU-30S (3R)
重量:8.0kg



●PSU-40S (4R)
重量:9.8kg

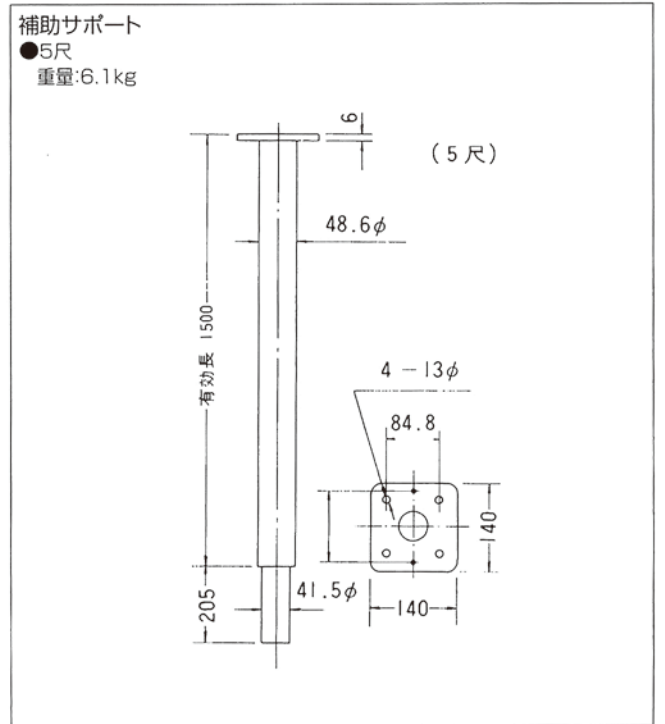
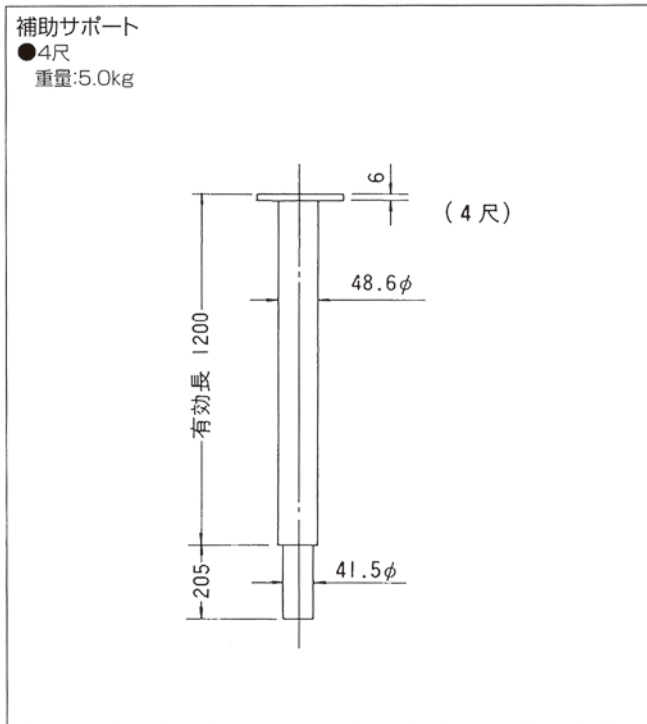
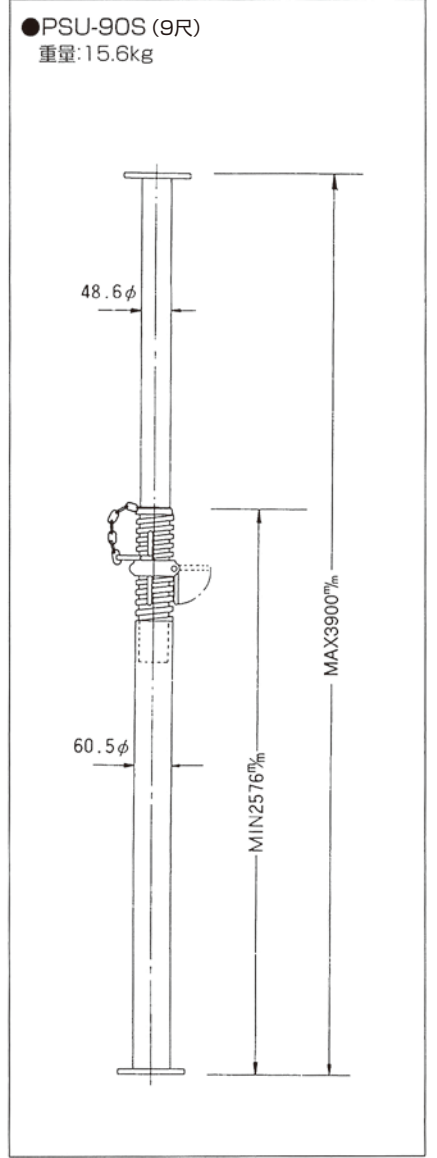
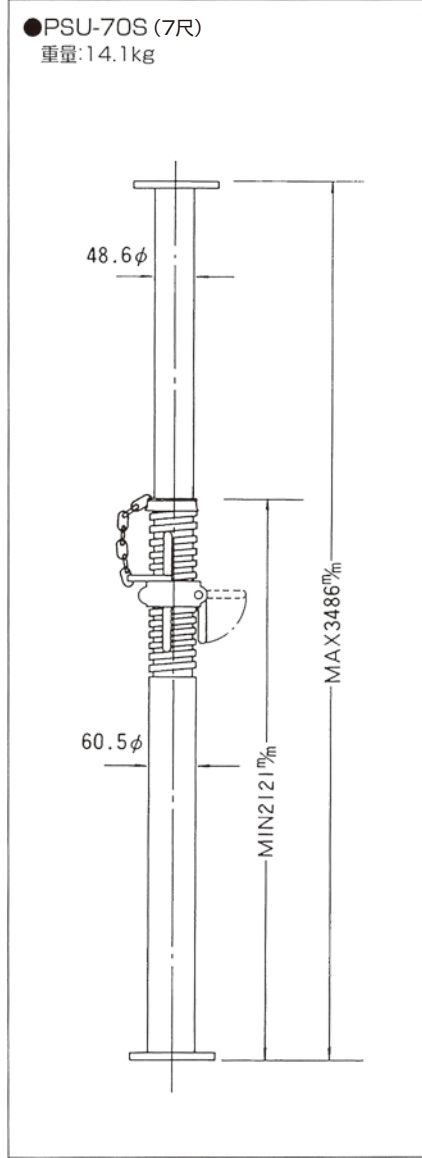
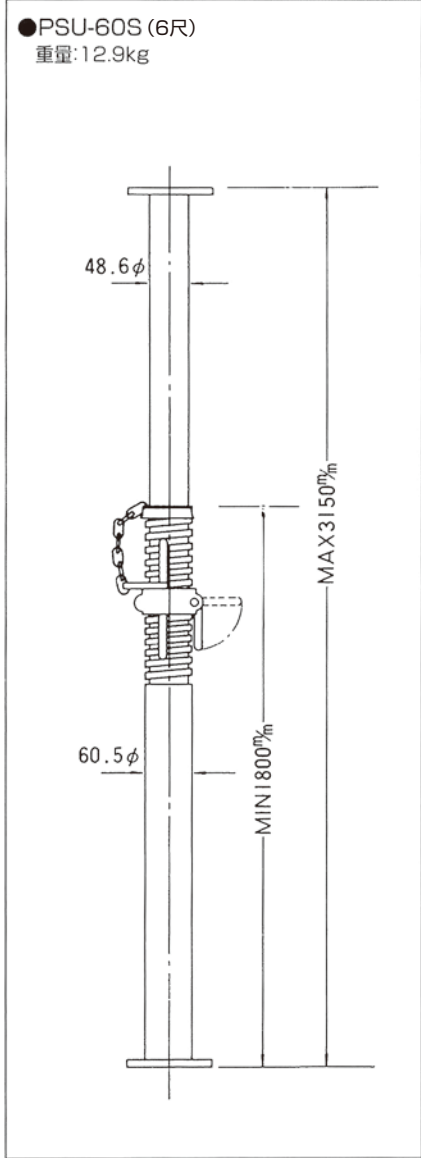


●PSU-50S (5R)
重量:11.6kg



●仕様に付きましては、年式等により異なる場合がございます。詳しくは、最寄りの営業所までお問い合わせ下さい。

■ パイプサポート各種



●パイプサポートの許容荷重

サポート 使用長 (m)	普通使用状態における 使用長別許容強度 (kg)		一端を剛で、平坦な 面で支持の時 (kg)
	水平つなぎ (無)	水平つなぎ (有)	水平つなぎ (無)
3.4	1,000	以下、 同様に 扱う	1,500
3.3	1,100		1,550
3.2	1,200		1,600
3.1	1,300		1,650
3.0	1,400		1,700
2.9	1,500		1,750
2.8	1,600		1,800
2.7	1,700		1,850
2.6	1,800		1,900
2.5	1,900		1,950
2.4	2,000	2,000	

※2.4m未満の使用長に対しては、許容荷重2,000kgを限度として扱います。

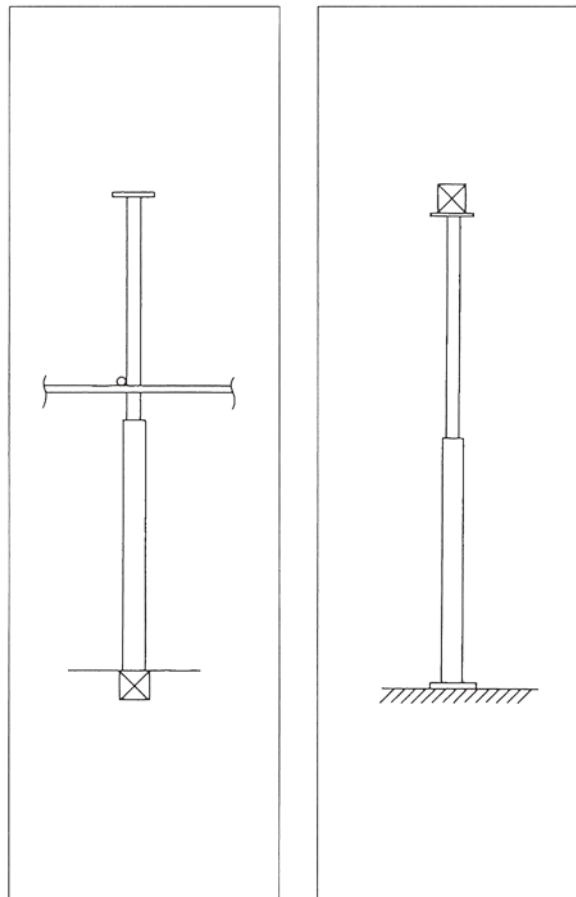
※3.4m以上の使用長に対しては、許容荷重2,000kgを限度とし、高さ2m以内毎に水平つなぎを直角2方向に設け、かつ水平つなぎの変位を防止する措置を講じてください(鋼材と鋼材の接続部および交叉部は、ボルト、クランプなどの金具を用いて緊結すること/労働安全衛生規則242条)。

※補助サポートを使用する場合は、許容荷重750kgを限度として扱ってください(但し、接続部付近を水平つなぎなどに連結した場合は許容支持は2,000kgとします)。

●水平つなぎの例

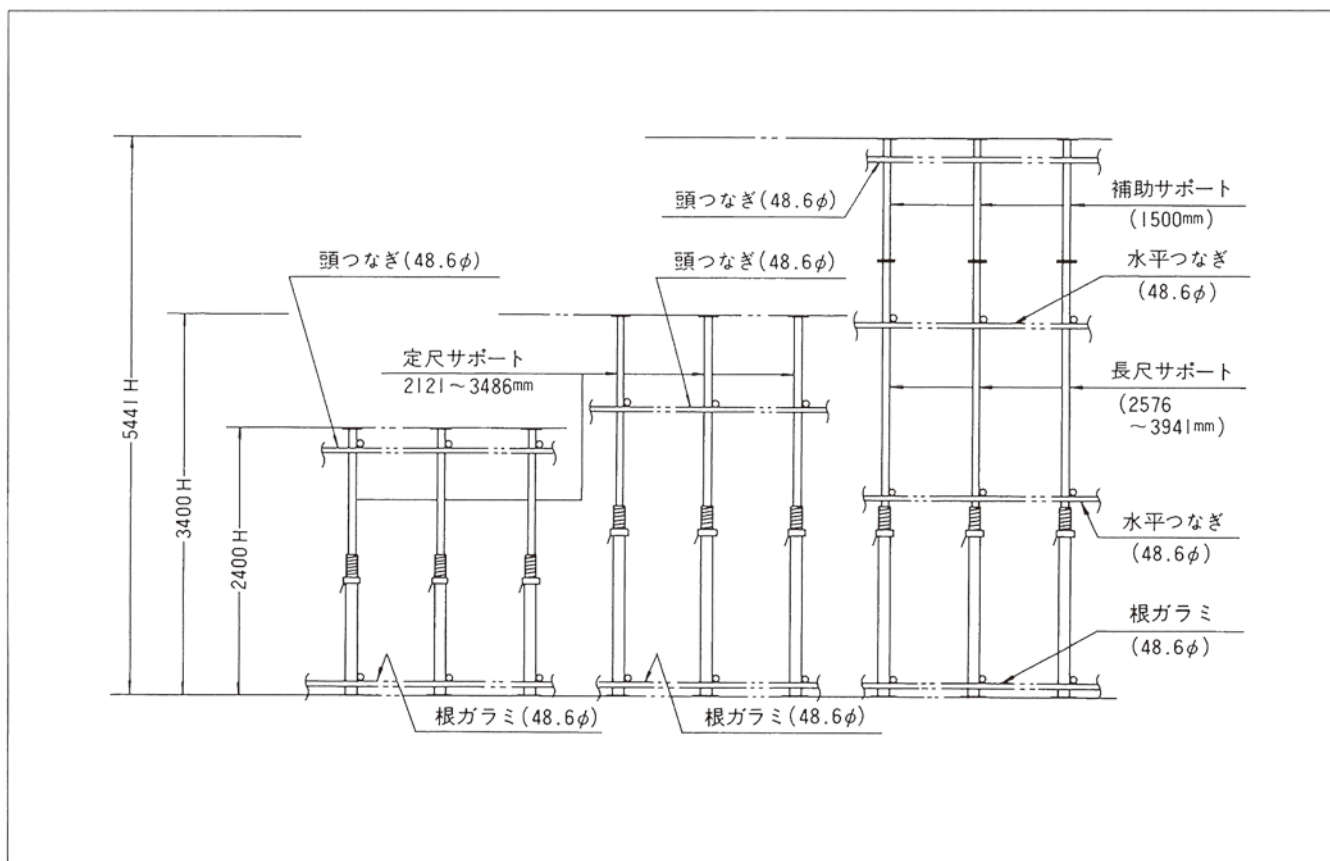
末端の固定か、または筋交を設けます。

一端を剛で平坦な面で支持した時の例。



■つなぎ材のとり方

※パイプサポートにつなぎ材(48.6φ)で補強の際は、必ずクランプを使用してください。



●仕様に付きましては、年式等により異なる場合がございます。詳しくは、最寄りの営業所までお問い合わせ下さい。