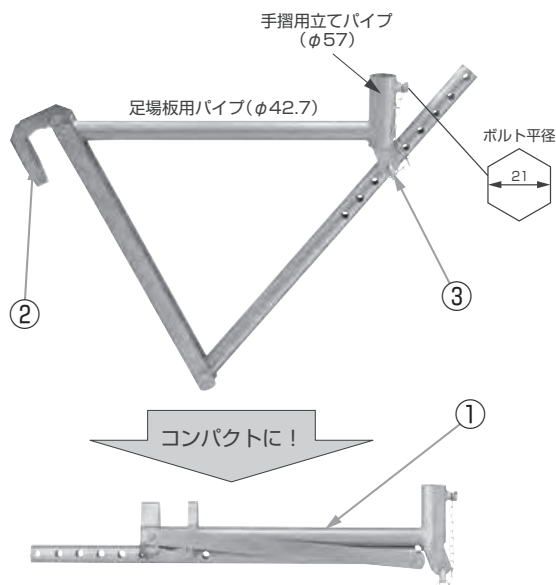


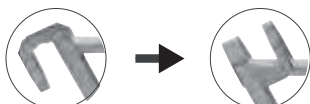
■KS デルタブラケット



① 軽量+折り畳んでコンパクトに。

弊社従来タイプに比較して30%の軽量化を実現！
折り畳んでコンパクトにできるように設計。
保管時にも、持ち運び時にも便利にご使用いただけます。

② バタ掛け金具は三用途に対応。



60用・50角・48.6兼用

シーボルト用

60角・50角・48.6兼用
回転させればシーボルト用
に変換できます。

③ ピン差し替え式 傾斜角度8段階調整。

調整ピンを差し替えるだけで、傾斜角度の調整ができます。

調整可能傾斜角度
0° 6° 12° 18° 23° 28° 34° 39° 44°

商品名	KS デルタブラケット
品番	1029003
単位質量	7.0kg
許容荷重	980N(100kgf)

※手摺固定ボルトの締付、締付確認を確実に行ってください。

※足場板（布板）のかぶりに注意して組み付けてください。

■OK マット

■配筋、コンクリート打設作業の簡易足場



■特長

- ①安全性の向上が図れます。
スリンプ加工のため滑りません。
- ②スラブ鉄筋の乱れを防ぎます。
OKマットを使用しますと、スラブ鉄筋の結束線切断を防ぎます。
- ③コスト低減に役立ちます。
軽量(6kg/枚)でパネ鋼を使用していますので、破損・消耗が少なく、
軽量のため敷設、片付け、移動、保管などの作業が楽々できます。

寸法 / 450×2,000mm 線径 / φ9、φ5
めつき仕上 / 350g/m² 単重 / 6kg

●仕様に付きましては、年式等により異なる場合がございます。詳しくは、最寄りの営業所までお問い合わせ下さい。