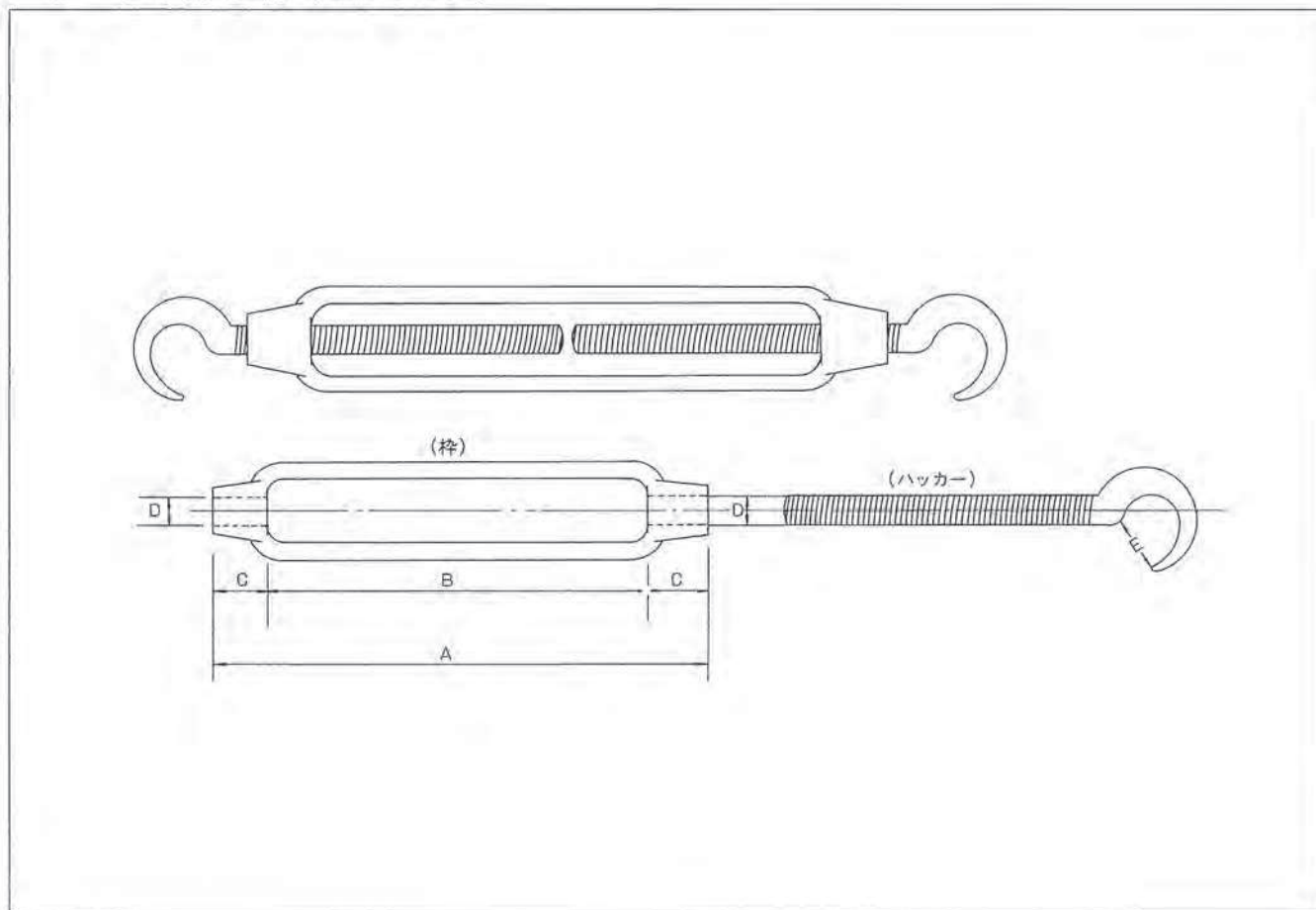


■ ターンバックル (TB-H/H)



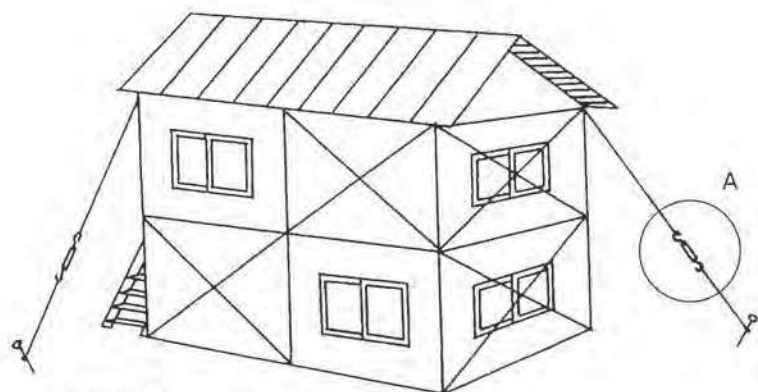
鋼管パイプクランプ各種
チェーンターンバックル定場板

■ターンバックル (TB-H/H) の寸法及び重量

項目	型式 TB-H/H							
A (mm)	200	250	300	325	350	400	450	
B (mm)	166	208	252	273	290	322	358	
C (mm)	17	21	24	26	30	39	46	
D (mm)	12	16	19	22	25	32	38	
E (mm)	16	19	20	21	26	34	35	
試験荷重 (ton)	0.35	0.60	0.90	1.20	1.80	2.50	4.00	
重量 (kg)	0.57	1.03	1.77	2.61	3.73	7.44	12.00	

■用途

仮設ハウス、看板、テント、
信号機などの支え(引っ張り)。



■例:台風養生

■A部分拡大図

