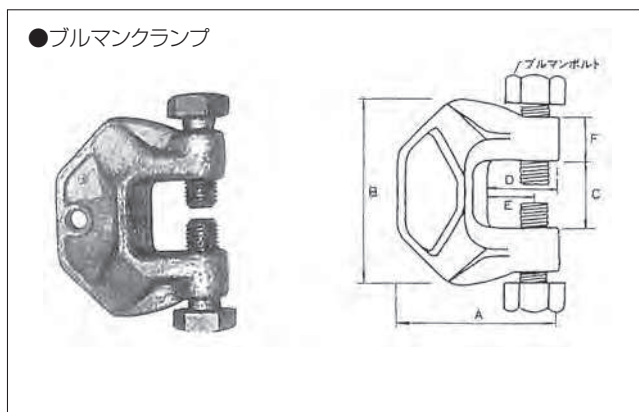


■ クランプ各種

●ブルマンクランプ



●ネットハンガー 重量:0.8kg



■ブルマンクランプ仕様表

項目	型式	C-50	C-60	C-70
クランプ範囲 (mm)		12~48	21~60	30~70
重量 (kg)		3.1	3.3	6.5
材質		鋳造品	鋳造品	鋳造品
寸法 A (mm)		126	127	192
B (mm)		144	156	208
C (mm)		50	62	72
D (mm)		56	57	100
E (mm)		37	37	80
F (mm)		35	35	35
厚さ (mm)		38	40	40

■用途

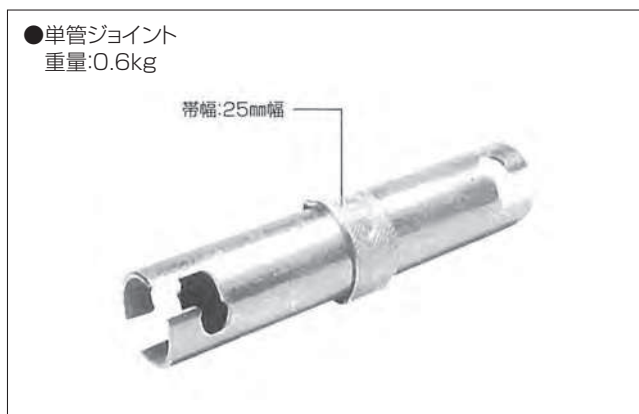
安全ネットを吊る以外にも、

- ①鉄骨への垂直グリーンネット張り
- ②足場と鉄骨の隙間のネット張り
- ③鉄骨からの仮設電気ケーブル吊り
- ④鉄骨上の足場板と安全バンドの結束等
S造での幅広い用途にご使用いただけます。

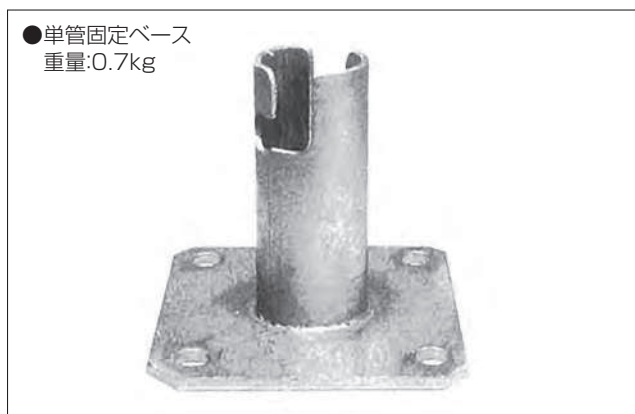
鋼管パイプクランプ各種
チエーンターンバックル定場板

■ ジョイント及びベース類

●単管ジョイント 重量:0.6kg



●単管固定ベース 重量:0.7kg



データが実証する「ユニステップ」の強度

■ユニステップ 600

供試体 No.	1	2	3	4	5	平均値
ステップ中央部集中荷重 270kgfにおける鉛直たわみ (mm)	2.2	1.7	1.6	1.6	1.6	1.74
同 破壊強度 (kgf)	1160	1155	1170	1160	1165	1162

■ユニステップ 900

供試体 No.	1	2	3	4	5	平均値
ステップ中央部集中荷重 270kgfにおける鉛直たわみ (mm)	3.8	4.1	3.6	3.6	4.0	3.82
同 破壊強度 (kgf)	735	690	700	690	695	702

