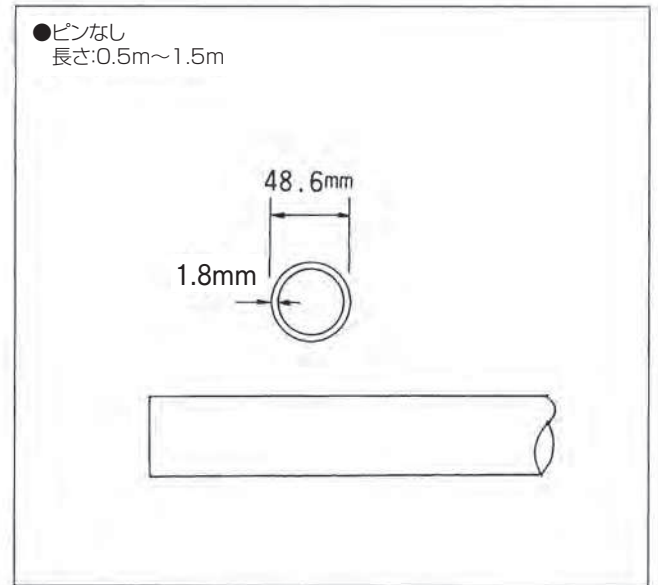
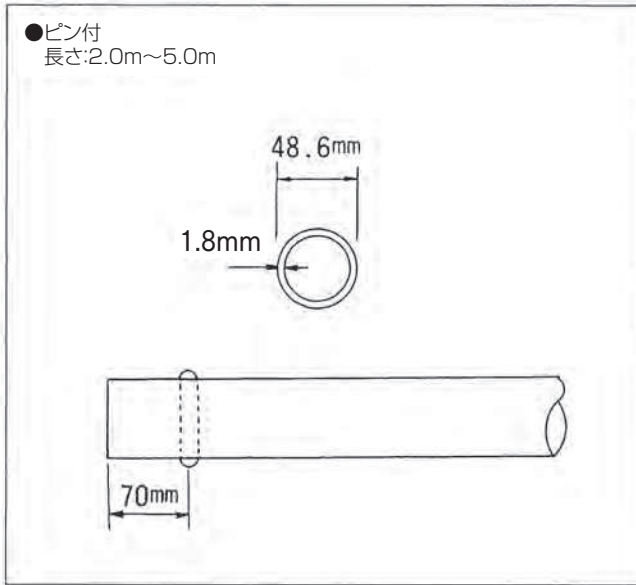


## 鋼管パイプ(丸パイプ) SL700(48.6φ×1.8)

材 質:一般構造用炭素鋼鋼管



### ■単管の規格

項目	規格	5.5m	5m	4.5m	4m	3.5m	3m	2.5m	2m	1.5m	1m	0.7m	0.5m
重量(kg)		11.4	10.4	9.36	8.32	7.28	6.24	5.20	4.16	3.12	2.08	1.45	1.04

### ■断面性能

外径	厚さ	断面積	断面2次モーメント	断面係数	断面二次半径
		A(cm <sup>2</sup> )	I(cm <sup>4</sup> )	Z(cm <sup>3</sup> )	i(cm)
48.6mm	1.8mm	2.65	7.26	2.99	1.66

### ■許容応力度

ヤング係数	引張	曲げ	せん断
E(kN/cm <sup>2</sup> )	ft(kN/cm <sup>2</sup> )	fb(kN/cm <sup>2</sup> )	fs(kN/cm <sup>2</sup> )
2.1×10 <sup>4</sup>	32.3	32.3	18.6