

伸縮ブラケット

■特長

- ①伸縮ができますので、多様な用途に使用できます。
- ②枠組足場および単管足場に兼用して使用できます。
- ③道板として、枠組足場の鋼板布枠が利用できます。

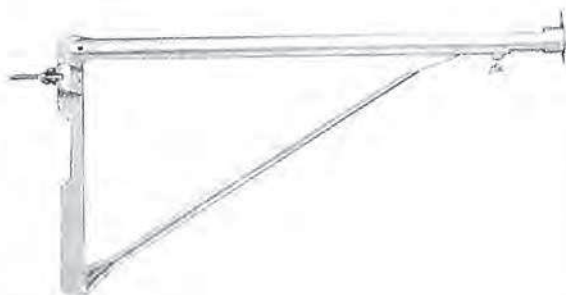
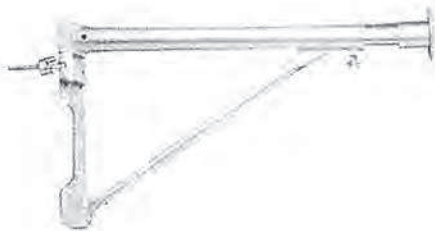
■用途

- ①狭い場所でのブラケット一側足場。
- ②凸凹の多いベランダ工事の張り出し足場。
- ③作業床を広くする、はね出し足場。
- ④建物と作業床のすき間の落下防止。

■使用上の注意事項

伸縮ブラケットの締め付けは、400トルクぐらいで締め付けを行うと滑りを起こしません。一般に使用されているラジエツト工具で一杯締め付けると約600トルク締まりますので、規定以上に締め付けることになり、ボルトを破損しかねませんので注意が必要です。

- BTP-35 (300～500mm)
重量:3.4kg (先端クランプ付・無)
- BTP-57 (500～700mm)
重量:4.3kg (先端クランプ付・無)
- BTP-71 (700～1,000mm)
重量:5.9kg (先端クランプ付)



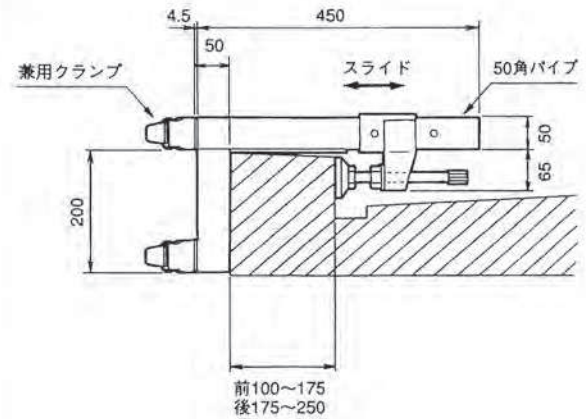
ベランダブラケット

■特長

- ①建物外周部の落下養生に最適です。
- ②垂直ネット養生をユニット化し、クレーンにて盛り替えができます。
- ③PCベランダの高層マンションに最適です。
- ④パラペット状の所の手摺取付に使用出来ます。

■使用上の注意事項

- 各ボルトは確実に締付けること。
- ベランダ本体を傷つけないように養生等を行うこと。
- ベランダ形状・本設手摺等の施行条件を必ず確認し、安全な設置を行うこと。
- 養生ネットは15mm目以上とする。
- ユニット間の隙間等生じる場合は、ネット結束等により養生して下さい。
- 縦パイプ間のスパンは2メートル以内にして下さい。



型式	はさみ巾 (mm)	先端許容荷重	自重 (kg)
BK450	100～250	最大250kg	4
BK630	250～460	最大250kg	6
BK900	260～620	最大250kg	7.6

■施工例

