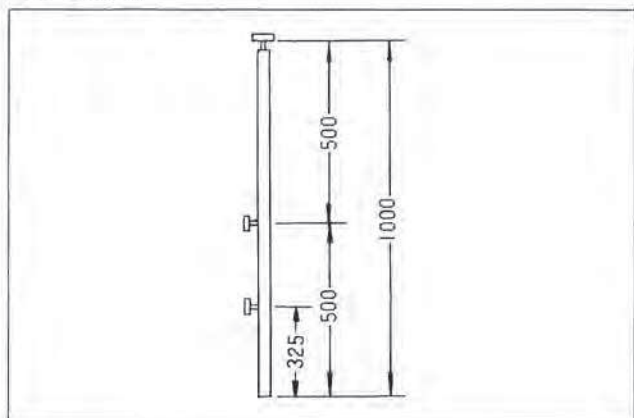
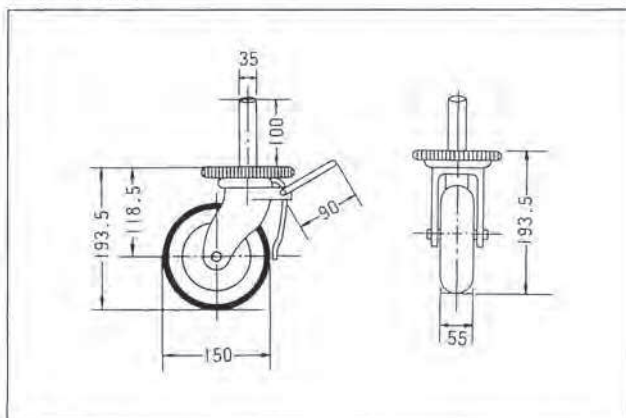


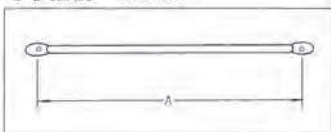
●手摺柱 GPW
重量:3.3kg



●キャスター SW-6
重量:4.5kg



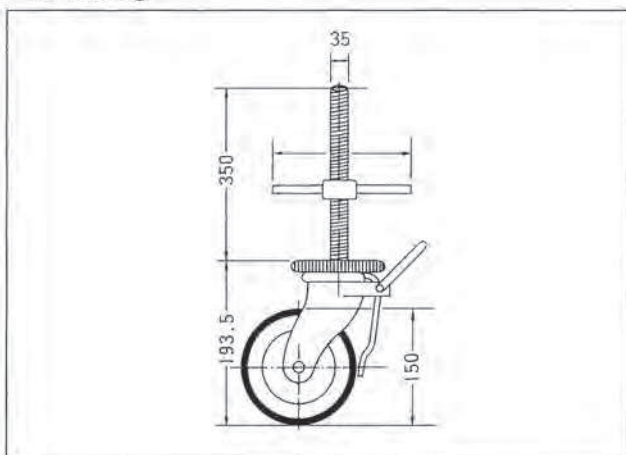
●手摺棧 GRW5



■手摺棧寸法表

規格	A	重量
GRW-1800	1,800	1.8kg
GRW-1500	1,500	1.5kg
GRW-1200	1,200	1.2kg
GRW-900	900	0.9kg
GRW-600	600	0.6kg

●ジャッキ付キャスター SWJ-6
重量:5.5kg



●下さんクランプ (グラビティロック落下式)

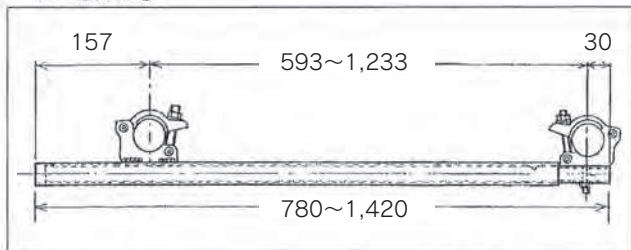
筋交い止めクランプ共通

規格:φ48.6・φ42.7 兼用
重量:0.4kg



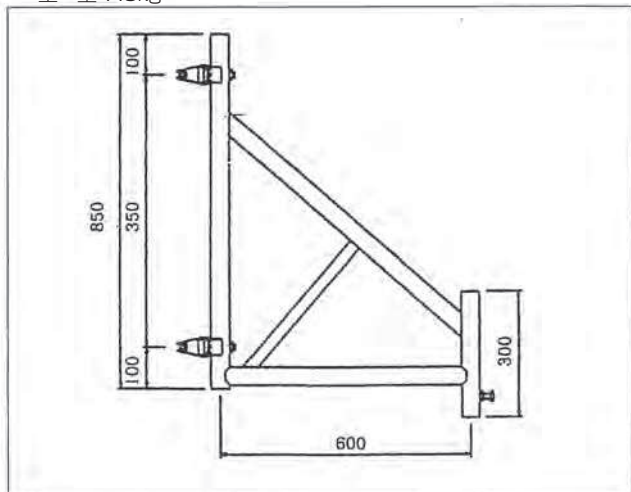
●妻側手摺 (伸縮式)

重量:3.0kg

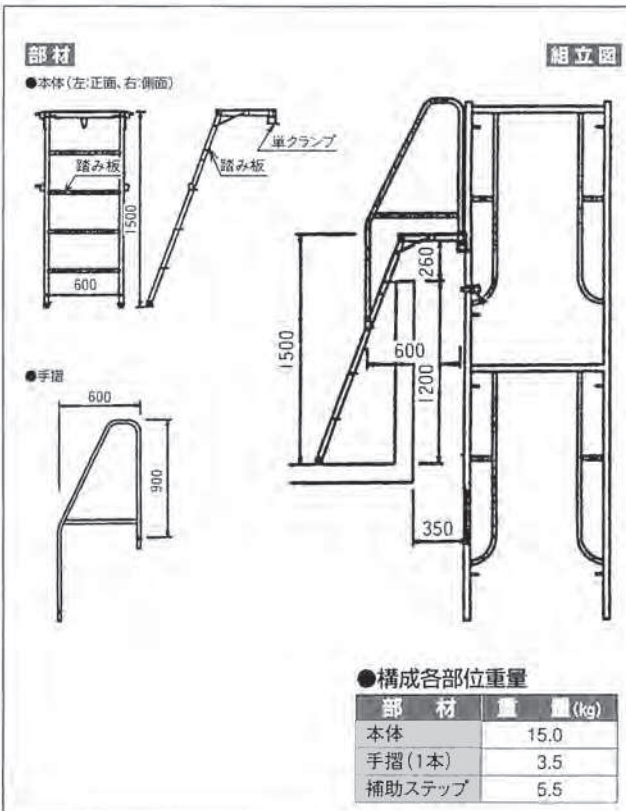


●アウトリガー WO-600

重量:7.3kg



●ベランダステップ



●構成各部位重量

部材	重量(kg)
本体	15.0
手摺(1本)	3.5
補助ステップ	5.5