

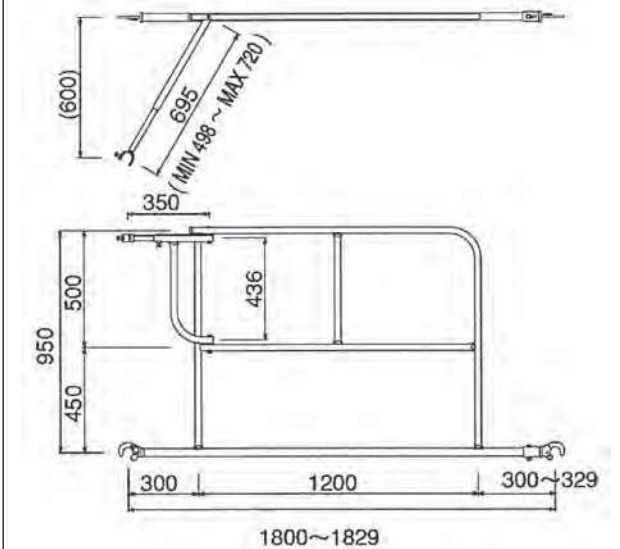
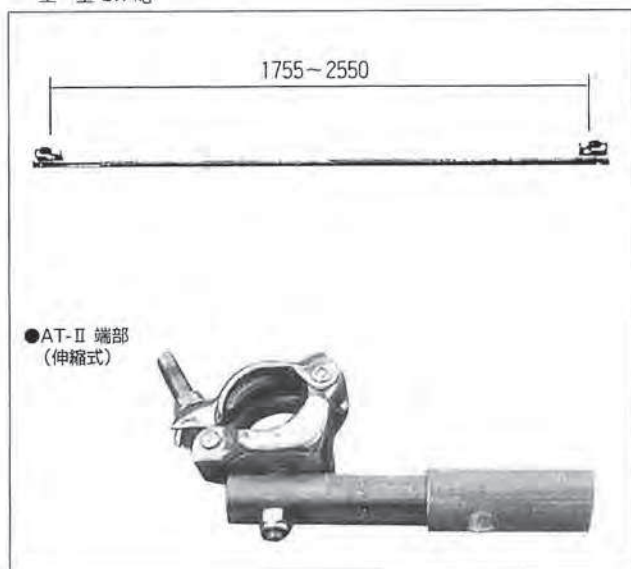
●アルミ階段枠
重量:13.0kg



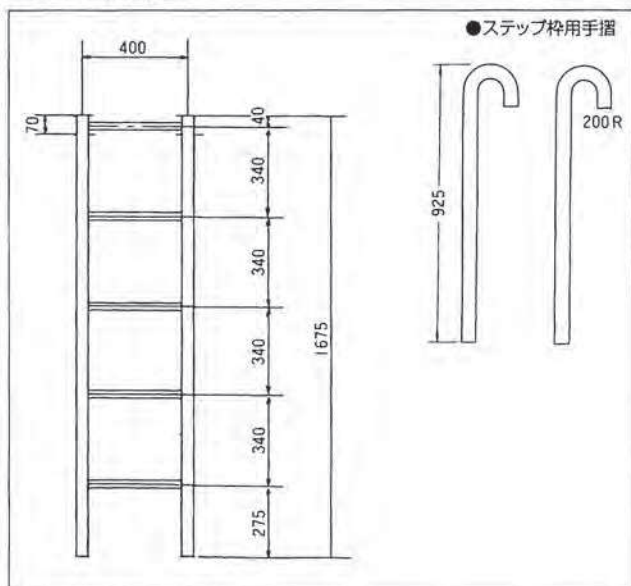
●階段用手摺 KSB-912L
重量:14.8kg



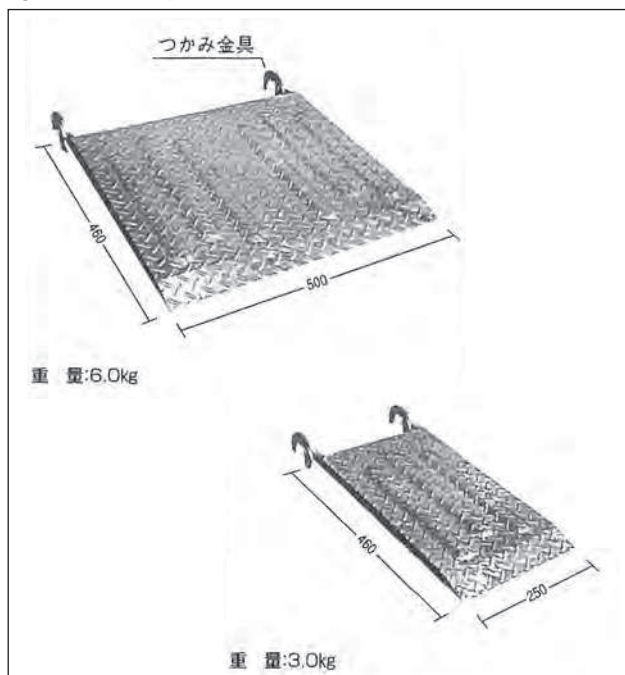
●階段用手摺 AT-II
重量:5.7kg



●ステップ枠
重量:10.6kg



●コーナーステップ



●仕様に付きましては、年式等により異なる場合がございます。詳しくは、最寄りの営業所までお問い合わせ下さい。