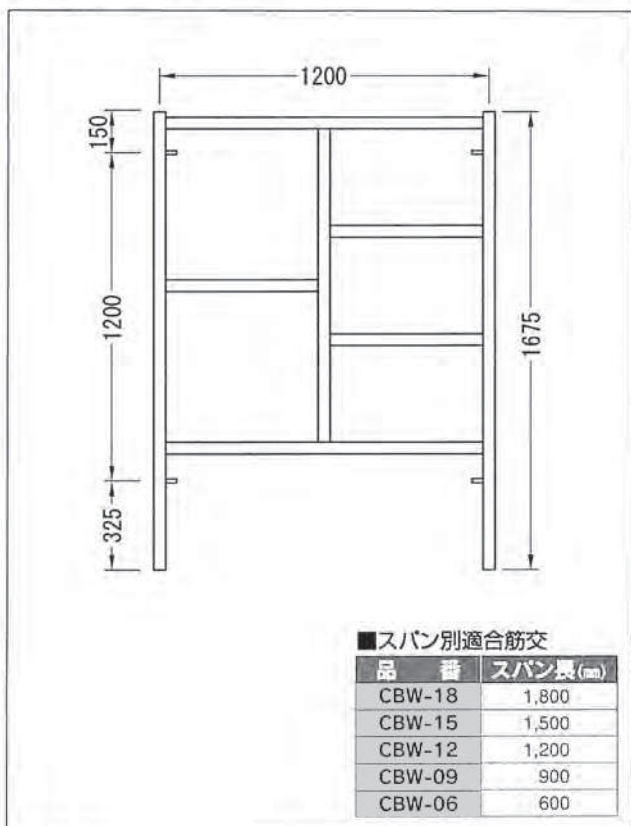
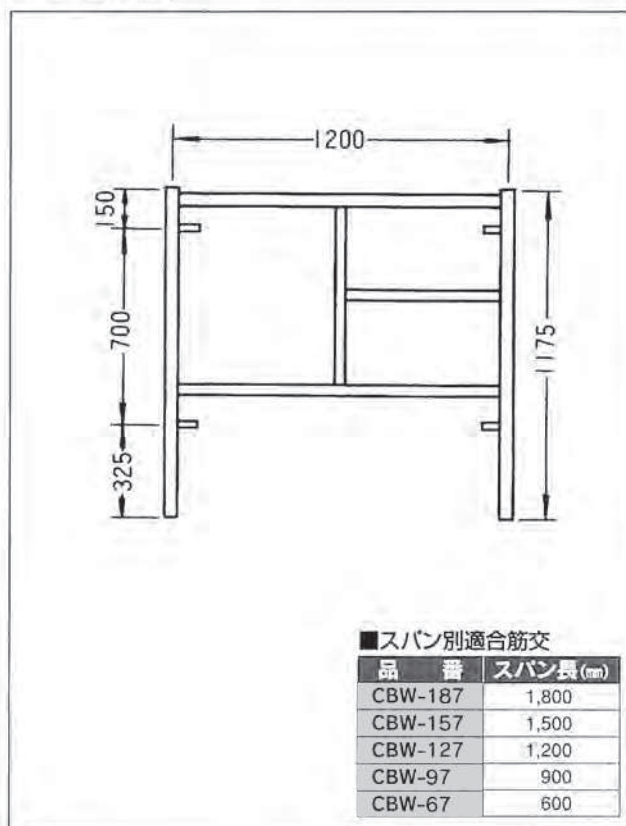


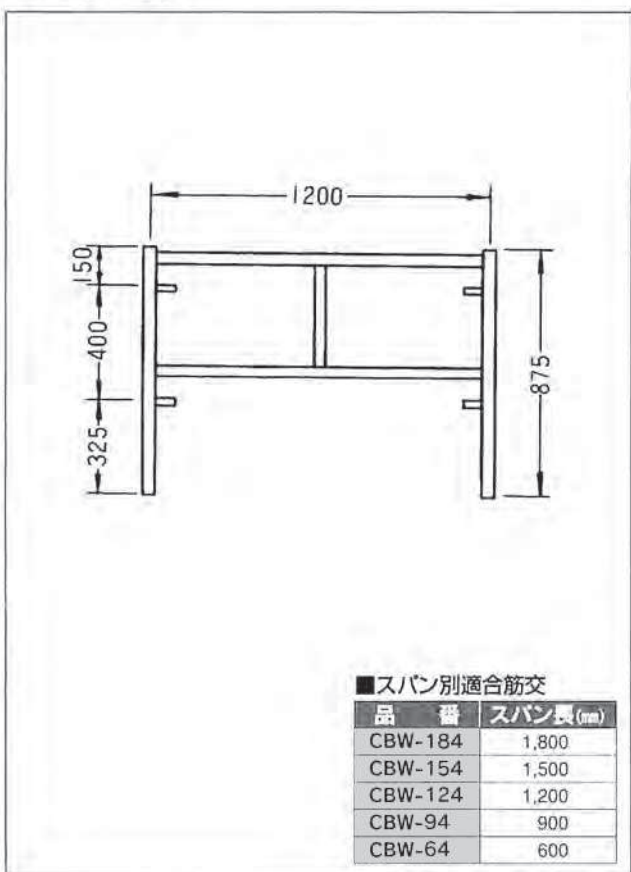
●梯子型枠 WL-1217  
重量:19.3kg



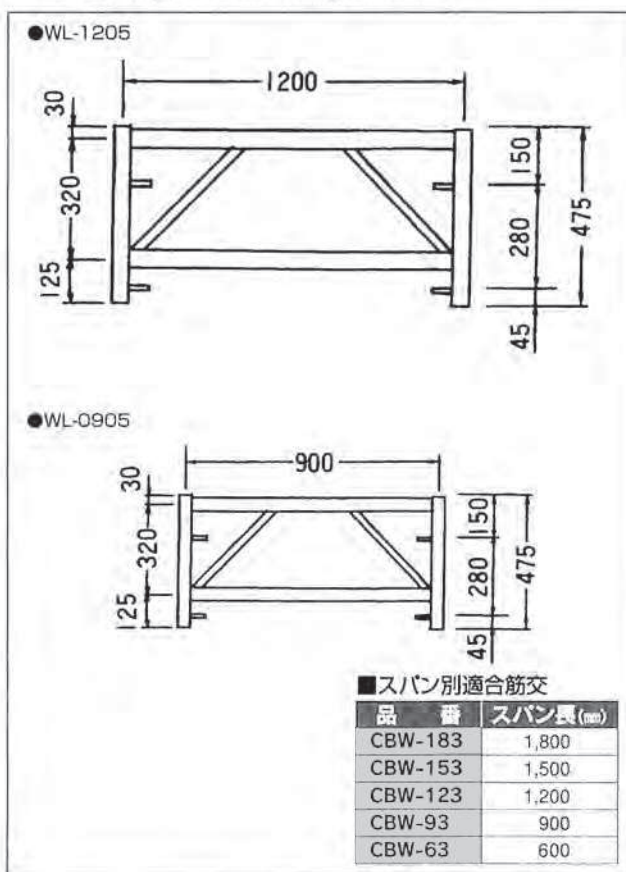
●梯子型枠 WL-1212  
重量:14.0kg



●梯子型枠 WL-1209  
重量:11.0kg



●梯子型枠 WL-1205(上)、WL-0905(下)  
重量:8.0kg(WL-1205)、6.6kg(WL-0905)



●梯子型枠 WL-0912  
重量:12.0kg

■スパン別適合筋交

品番	スパン長(mm)
CBW-187	1,800
CBW-157	1,500
CBW-127	1,200
CBW-97	900
CBW-67	600

●梯子型枠 WL-0612  
重量:10.5kg

■スパン別適合筋交

品番	スパン長(mm)
CBW-187	1,800
CBW-157	1,500
CBW-127	1,200
CBW-97	900
CBW-67	600

●梯子型枠 WL-0909  
重量:11.0kg

■スパン別適合筋交

品番	スパン長(mm)
CBW-184	1,800
CBW-154	1,500
CBW-124	1,200
CBW-94	900
CBW-64	600

●梯子型枠 WL-0609  
重量:8.5kg

■スパン別適合筋交

品番	スパン長(mm)
CBW-184	1,800
CBW-154	1,500
CBW-124	1,200
CBW-94	900
CBW-64	600