

■ テッスル (鉄骨階段用仮設手摺)

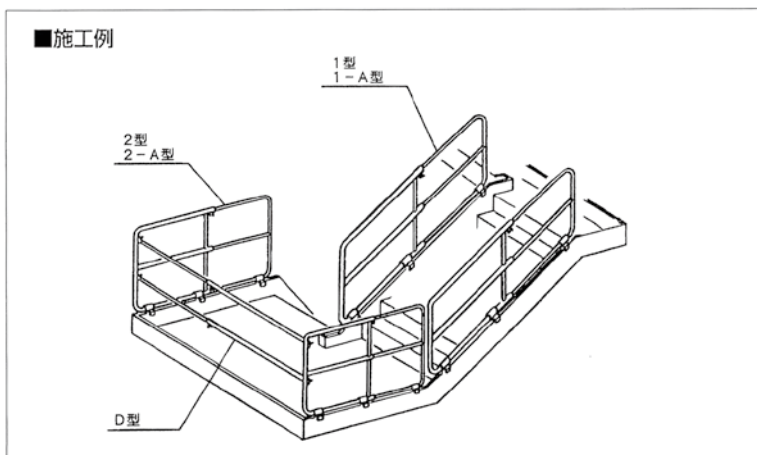
■ 特長

- ① ささら部分を挟み込むだけで設置できます (34mmまで可能)。
- ② 伸縮構造のため、管理・割付が簡単にできます。
- ③ 軽みぞ型鋼でも取り付けられます。
- ④ 踏板は、打設前のステップに置くだけで安全を確保できます。

■ テッスル規格・寸法表

形状	型式	サイズ(L) (mm)	重量(kg)
	1型	2,050~3,600	20
	1-A型	2,150~3,850	21
	2型	825~1,350	11
	2-A型	1,400~2,450	16
	D型	1,650~2,800	5

■ 施工例



■ ラージテッスル (開口部伸縮式仮設手摺)

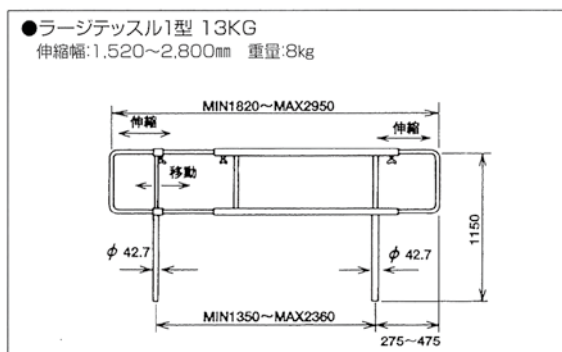
■ 特長

- ① 軽量かつ伸縮構造なので、取り付け、取り外しが簡単です。
- ② 専用工具を必要としません。
- ③ 手摺、柱がスライド式のため、割り付けが簡単で、取り付けも簡単です。

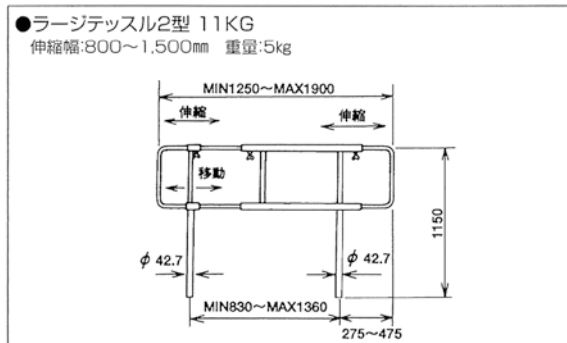
■ ラージテッスル規格・寸法表

項目	型式	1型	2型
幅・高さ (m)		1,150	1,150
使用範囲 (mm)		1,820~2,950	1,250~1,900
手摺柱範囲 (mm)		1,350~2,360	830~1,360
片側柱範囲 (mm)		275~475	275~475
重量 (kg)		13	11

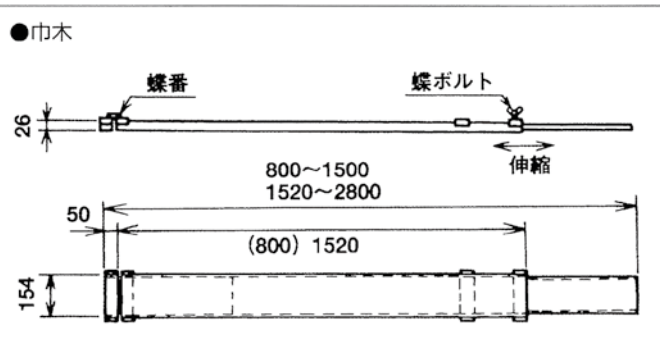
● ラージテッスル1型 13KG
伸縮幅: 1,520~2,800mm 重量: 8kg



● ラージテッスル2型 11KG
伸縮幅: 800~1,500mm 重量: 5kg



● 巾木



● 仕様につきましては、年式等により異なる場合がございます。詳しくは、最寄りの営業所までお問い合わせ下さい。