

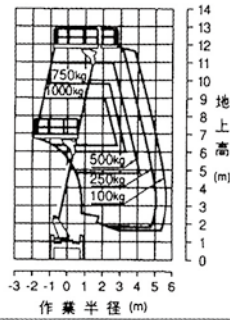
■スーパーデッキ

●スーパーデッキ AT150S-2



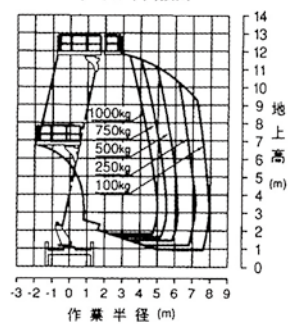
■作業範囲図(AT150S2)

アウトリガ最小張出

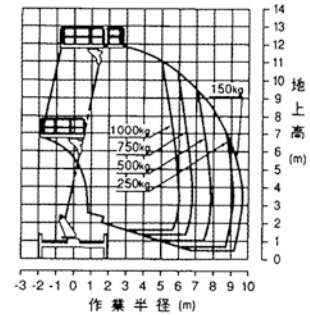


■作業範囲図(AT150S2)

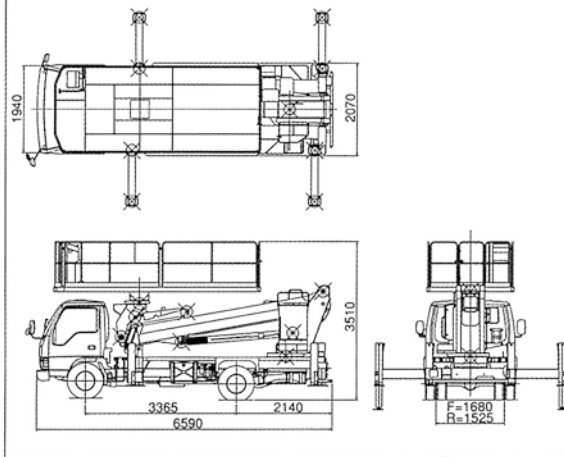
アウトリガ中間張出



アウトリガ最大張出



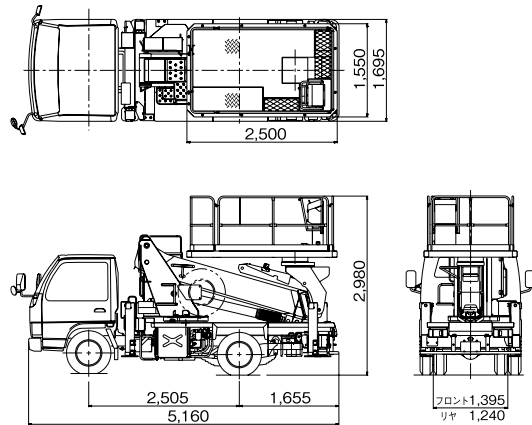
■外観図(AT150S2)



●スーパーデッキ AT-100SR



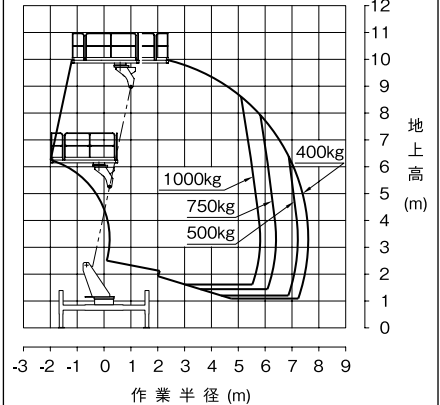
■外観図(AT-100SR)



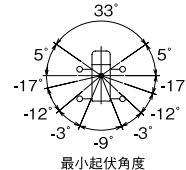
※架装車により異なります。

■作業範囲図(AT-100SR)

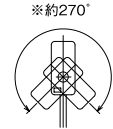
アウトリガ最大張出(後方・側方)



車両前方



ブーム前方



起伏角度-11°以下の領域のデッキ旋回角度(※範囲)

注意 1.作業範囲は水平堅土上に於けるものでブームのたわみは含んでおりません。  
2.本機は、キャブやアウトリガ等とブーム、デッキとの干渉を避けるため、ブーム旋回位置により最小起伏角度が異なります。  
※起伏角度-11°以下の領域ではデッキ旋回角度の制限があります。

■スーパーデッキ

項目	型式	AT-150S-1	AT-150S-2	AT-100SR
●作業床(デッキ)				
最大積載荷重(kg)		800	1,000	1,000
最大地上高(m)		14.6	14.6	9.9
最大作業半径(m)		11.0(100kg積載時)	11.0(100kg積載時)	7.6(400kg積載時)
作業台寸法mm(幅×高さ)		1,940×4,200	1,940×4,200	1,550×2,500
●旋回				
旋回角度(°)		360	360	360
●アウトリガー				
最大張出幅(mm)		4,100	4,100	3,200
●車輛諸元				
架装シャーシー(t車)		4	4	2
車輛寸法mm(幅×長さ×高さ)		2,040×6,540×3,560	2,050×6,590×3,560	1,655×5,160×2,980
車輛総重量(kg)		7,045	7,055	