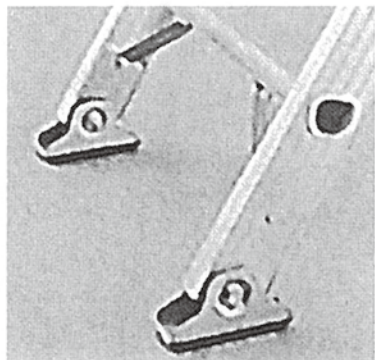
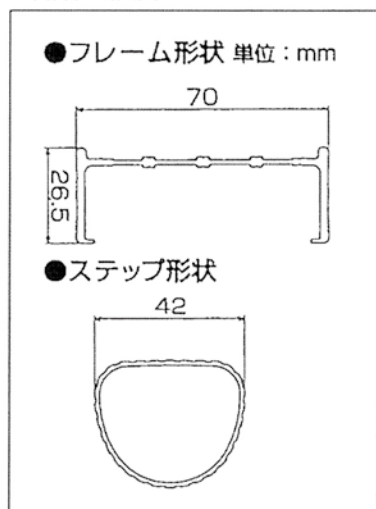


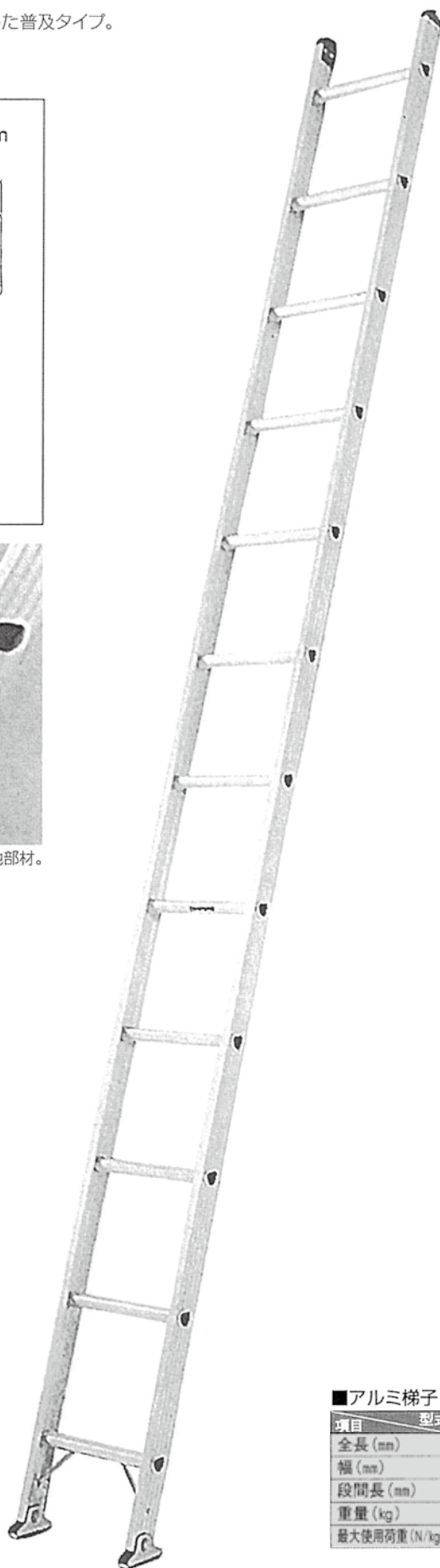
## ■アルミ梯子(一連梯子)HE1シリーズ

機能をシンプルにし、軽量化を図った普及タイプ。

### ■各部位断面図



シンクロメッキ仕上げのスチール製接地部材。



### ■アルミ梯子(一連梯子)仕様表

項目	型式	HE1-31	HE1-41	HE1-51
全長(mm)		3,100	4,090	5,090
幅(mm)		404		
段間長(mm)		335		
重量(kg)		6.0	7.5	9.0
最大使用荷重(N/kg)		1,000/100		