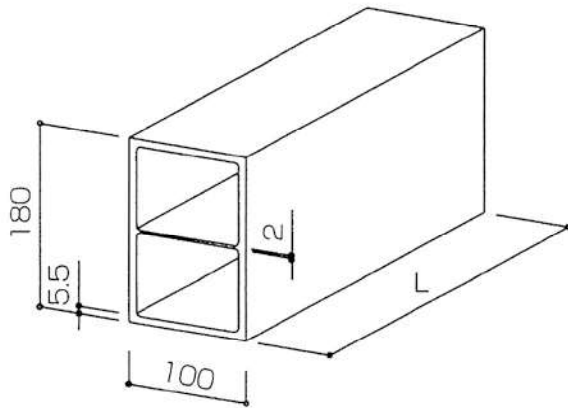


●アルミ大引材



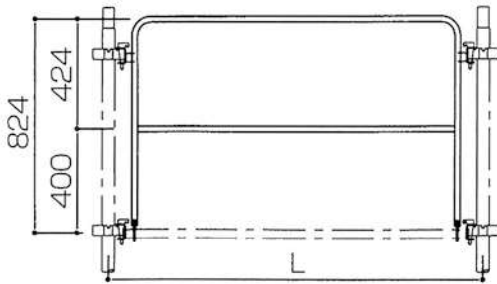
●アルミ大引材

項目	型式	AKS-10	AKS-15	AKS-20	AKS-25
長さ (mm)		1,000	1,500	2,000	2,500
重量 (kg)		6.8	10.2	13.6	17.0
許容曲げ応力度 (N・m/t・m)		14.7/1.5			
許容剪断力 (kN/tf)		63.7/6.5			

項目	型式	AKS-30	AKS-35	AKS-40
長さ (mm)		3,000	3,500	4,000
重量 (kg)		20.5	23.9	27.3
許容曲げ応力度 (N・m/t・m)		14.7/1.5		
許容剪断力 (kN/tf)		63.7/6.5		

※材質：A6N01S-T5

●TS用手摺棒



●TS用手摺棒

項目	型式	TS-GW18	TS-GW15	TS-GW12
寸法 (mm)		1,800	1,500	1,200
重量 (kg)		7.8	7.1	6.3

項目	型式	TS-GW09	TS-GW06
寸法 (mm)		900	600
重量 (kg)		5.6	4.8

