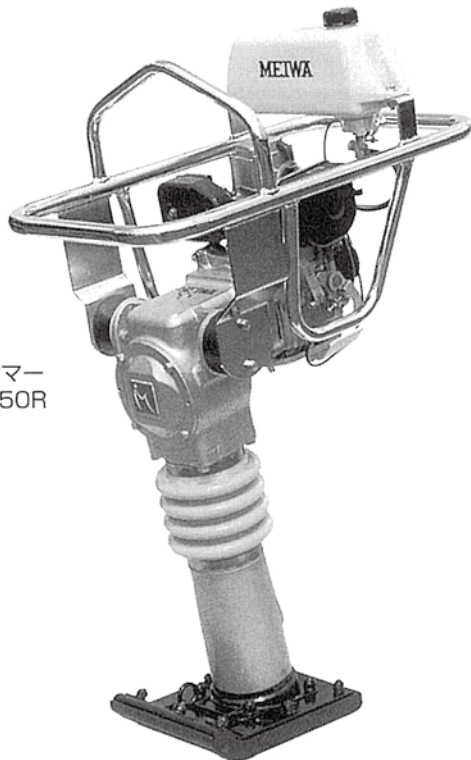
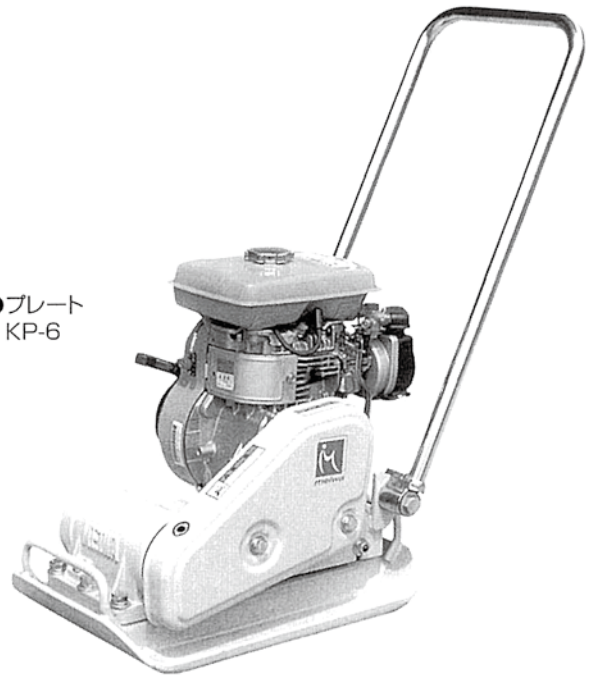


■ランマー／プレート



●ランマー  
RT-50R



●プレート  
KP-6

■ランマー

項目	型式	RT-50R	RA-60
●重量・寸法			
機械重量 (kg)		50	70
幅×長さ×高さ (mm)		385×680×1,095	410×700×940
打撃板mm (幅×長さ)		230×330	270×270
●性能			
打撃板 (振動) 数 (Hz)		10~10.8	9.2~10.8
●その他			
燃料/タンク容量 (ℓ)		ガソリン/2.5	ガソリン/1.8

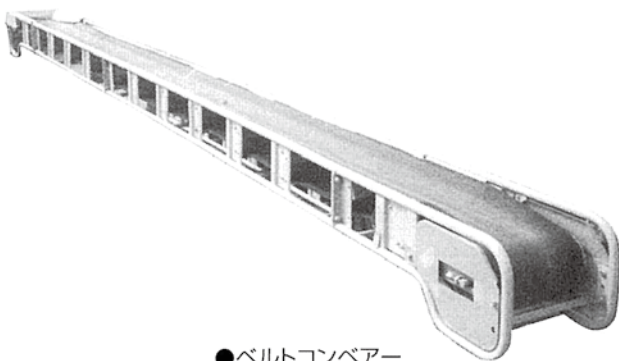
※低騒音タイプもあります。

■プレート

項目	型式	KP-6
●重量・寸法		
機械重量 (kg)		60
幅×長さ×高さ (mm)		350×840×825
打撃板mm (幅×長さ)		350×525
●性能		
打撃板 (振動) 数 (Hz)		95
●その他		
燃料/タンク容量 (ℓ)		ガソリン/3

※低騒音タイプもあります。

■ベルトコンベアー

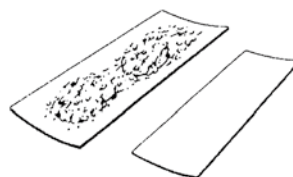


●ベルトコンベアー

■ベルトコンベアー

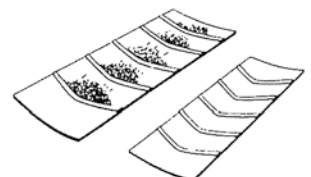
項目	型式	MSD-C35-5	MSD-C35-7
全長 (m)		5	7
ベルト幅 (mm)		350	350
張力 (kg)		100	100
最大運搬能力 (m³/h)		25	25
動力源 (三相200V) (kw)		1	1
ベルト速度 (m/min)		46	46
重量 (kg)		160	205

●平ベルト



最も標準的なコンベヤベルトで、あらゆる運搬物に適しています。

●栈付ベルト (中寄型)



傾斜が急で、バラ物に転がりを生じる場合に使うと非常に効果的です。