

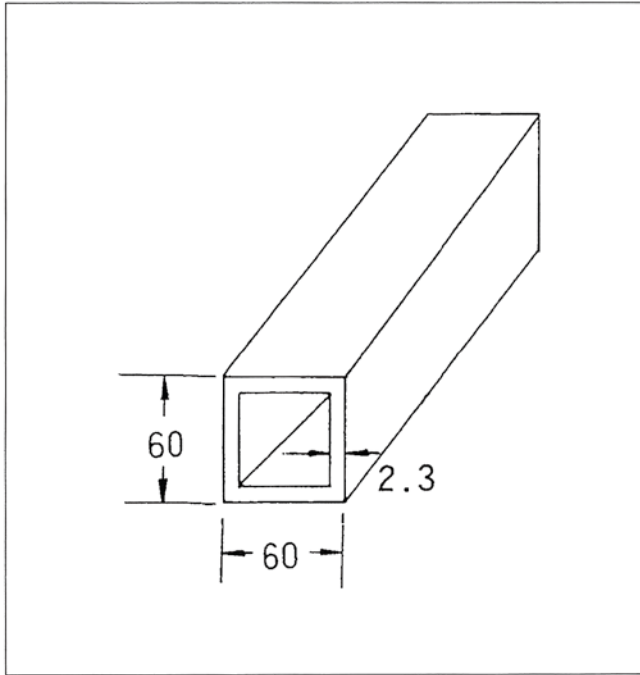
■角パイプ

■角パイプ材質

規 格	一般構造用角形鋼管	JISG・3466STKR400
-----	-----------	------------------

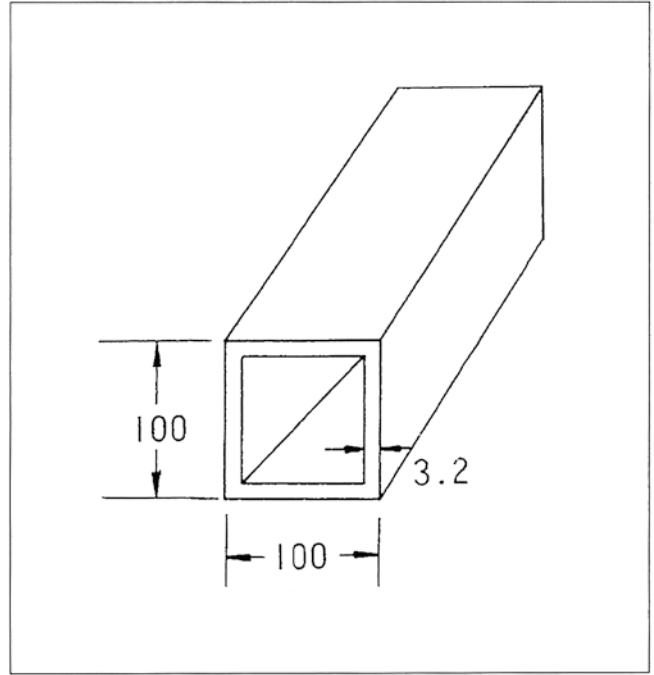
■60角パイプ(型枠・吊り足場用)

60×60×2.3(単位:mm)



■100角パイプ(大引材用)

100×100×3.2(単位:mm)



項目	型 式	60角パイプ(2.3mm)	100角パイプ(3.2mm)
断面積 (cm ²)		5.172	12.130
断面2次モーメント (cm ⁴)		28.3	187
断面2次半径 (cm)		2.34	3.93
断面係数 (cm ³)		9.44	37.5

■長さ別重量一覧表

長 さ	型 式	60角パイプ:60×60(2.3mm)	100角パイプ:100×100(3.2mm)
4.0m		16.24	38.08
3.5m		14.21	33.32
3.0m		12.18	28.56
2.5m		10.15	23.8
2.0m		8.12	19.04
1.5m		6.09	14.28
1.2m		4.87	11.42
1.0m		4.06	9.52
0.5m		2.03	4.76