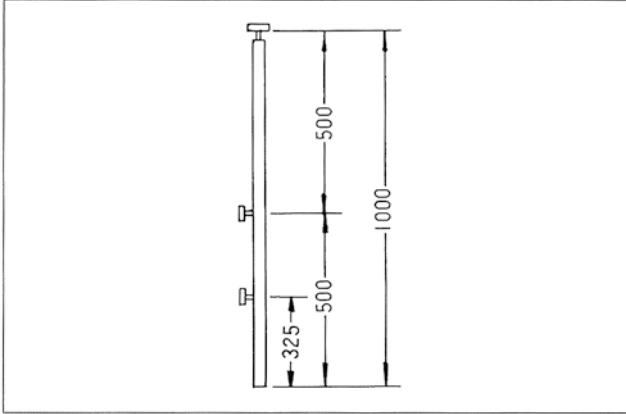
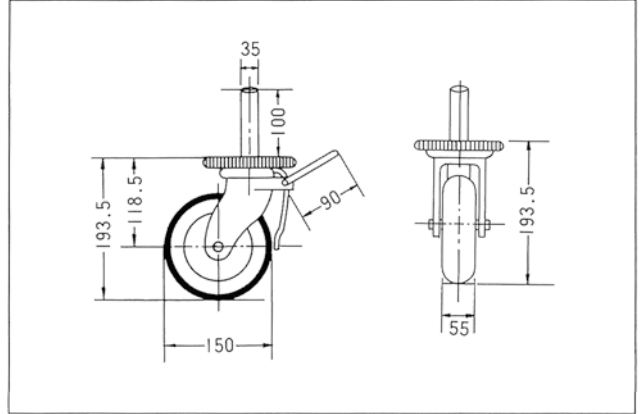


●手摺柱 GPW
重量:3.3kg



●キャスター SW-6
重量:4.5kg



●手摺棧 GRW5



■手摺棧寸法表

規格	A	重量
GRW-1800	1,800	1.8kg
GRW-1500	1,500	1.5kg
GRW-1200	1,200	1.2kg
GRW-900	900	0.9kg
GRW-600	600	0.6kg

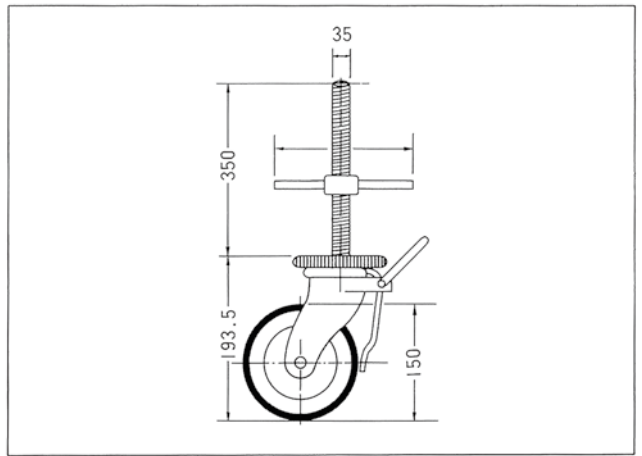
●下さんクランプ (グラビティロック落下式)

筋交い止めクランプ共通

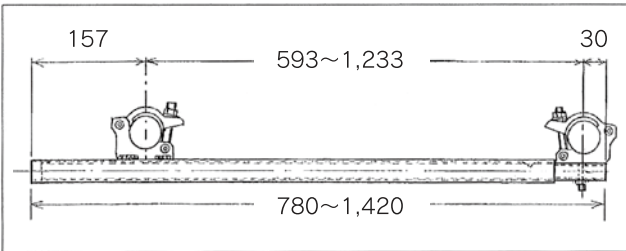
規格:φ48.6・φ42.7 兼用
重量:0.4kg



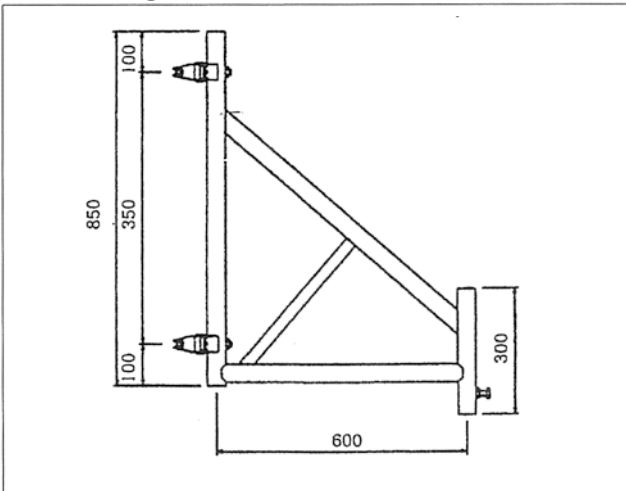
●ジャッキ付キャスター SWJ-6
重量:5.5kg



●妻側手摺 (伸縮式)
重量:3.0kg



●アウトリガー WO-600
重量:7.3kg



●ベランダステップ

部材

●本体 (左:正面、右:側面)

●手摺

組立図

●構成各部位重量

部材	重量(kg)
本体	15.0
手摺 (1本)	3.5
補助ステップ	5.5