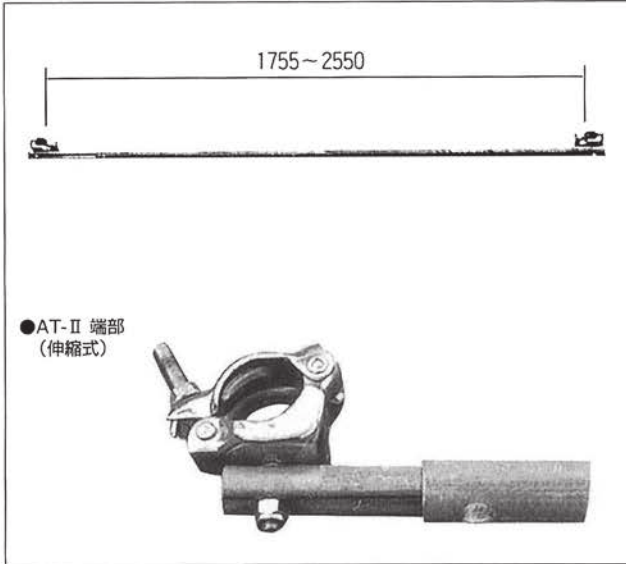


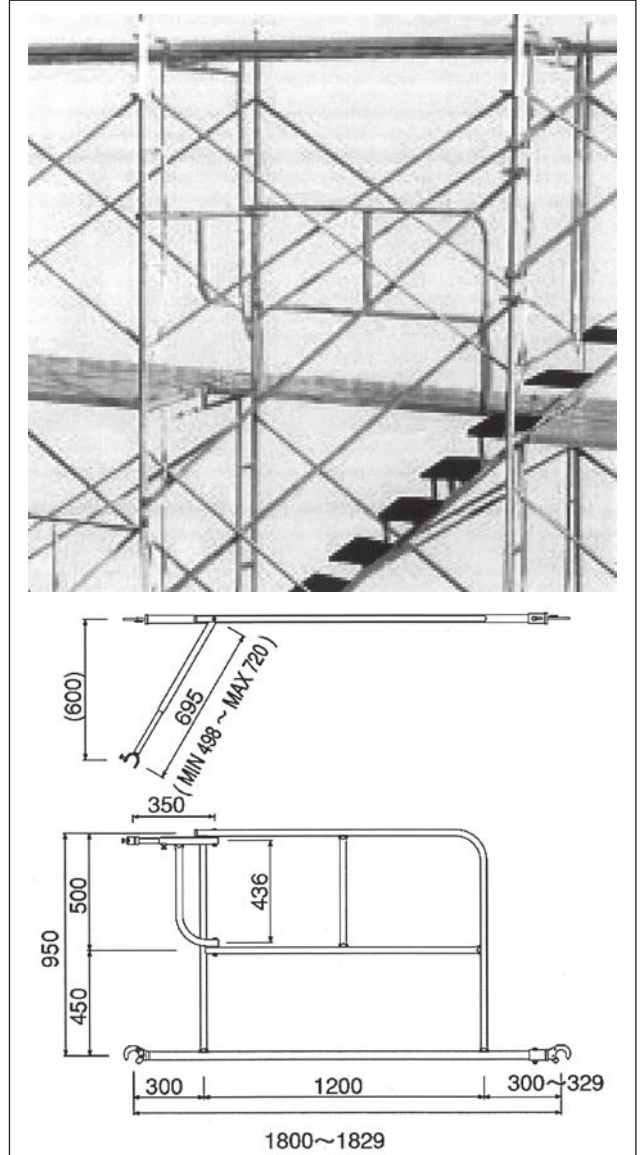
●アルミ階段枠
重量:13.0kg



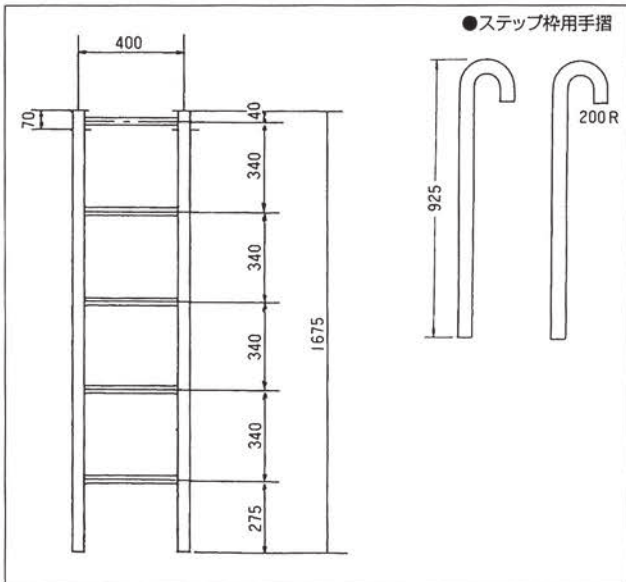
●階段用手摺 AT-II
重量:5.7kg



●階段用手摺 KSB-912L
重量:14.8 kg



●ステップ枠
重量:10.6kg



●コーナーステップ

