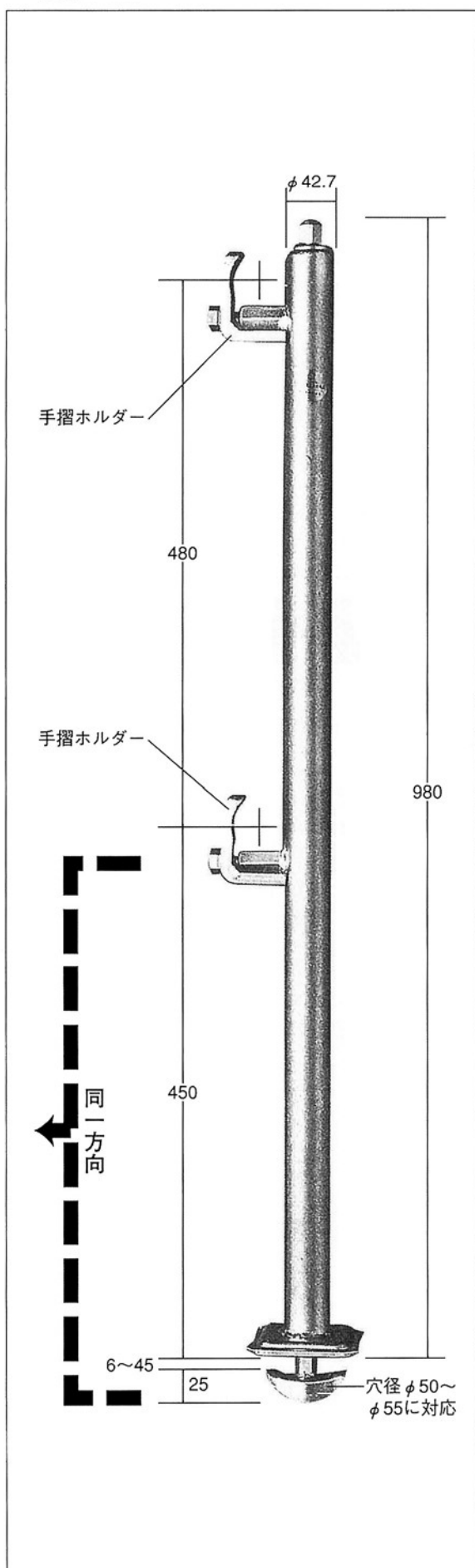


■メトロポスト（溶融亜鉛メッキ仕上げ）

重量:5.1kg



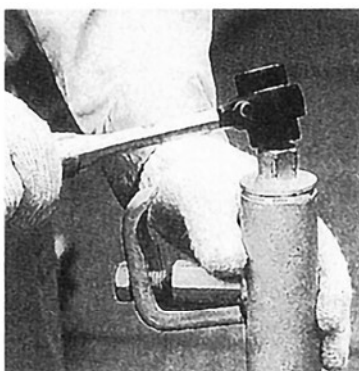
メトロポストの特長

- ①覆工板の穴に取り付け・取り外しが容易で、ワンタッチで支柱がガッチリ締め付けられます。
- ②先端のツメと、支柱の手摺ホルダーの方向は同一になるように設計されており、手摺パイプに掛かる衝撃に対して強く、穴への取り付け・取り外し作業の目安にもなります。
- ③手摺部分の引っ張りがほとんどなく、安全です。

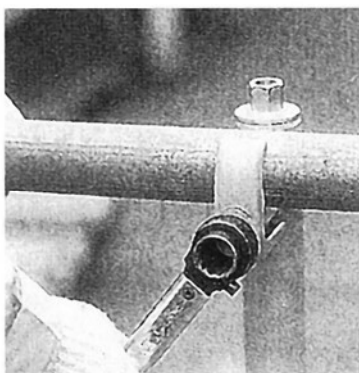
■取付方法



- ①手摺ホルダーを手前側にして傾け、ツメの片端を穴に入れる。
- ②手前に引くようにして起こし、ツメを入れて立てる。



- ③ラチェット（平径21）により支柱を、締めトルク400kgf以上にて確実に締め込む（単管パイプをパイプホルダーに預けてから締めると、通りがしやすい）。



- ④手摺ホルダーに、単管パイプをセットし、締め付ける。締めトルクは300~400kgf-cmくらいにしてください。

■注意事項

- ①支柱間隔は2m以内にしてください。
- ②座板が覆工板より浮いていないこと（万一、浮いていた場合は少し位置をずらし、完全に押し込んでから締める）。
- ③ボルトは確実に締め込んでください。
- ④下端ツメ部の変形・破損のないことをご確認ください。