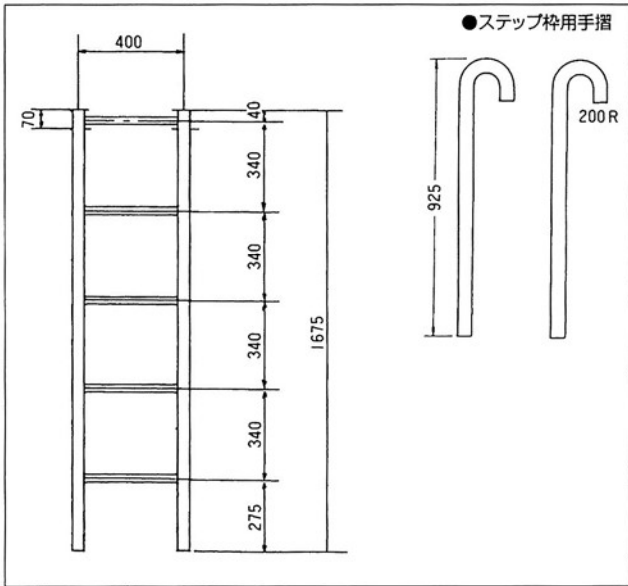
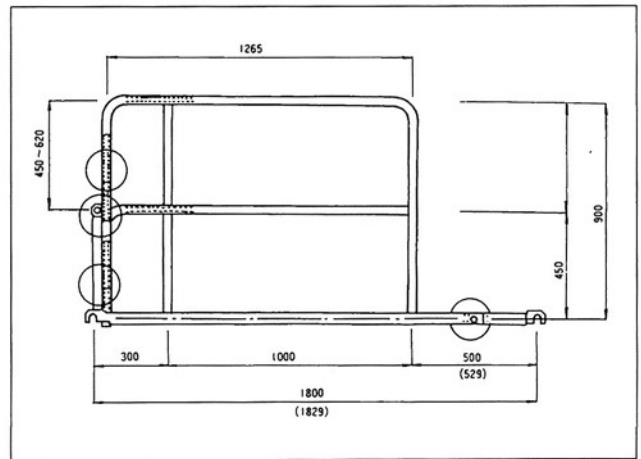


●ステップ枠  
重量:10.6kg



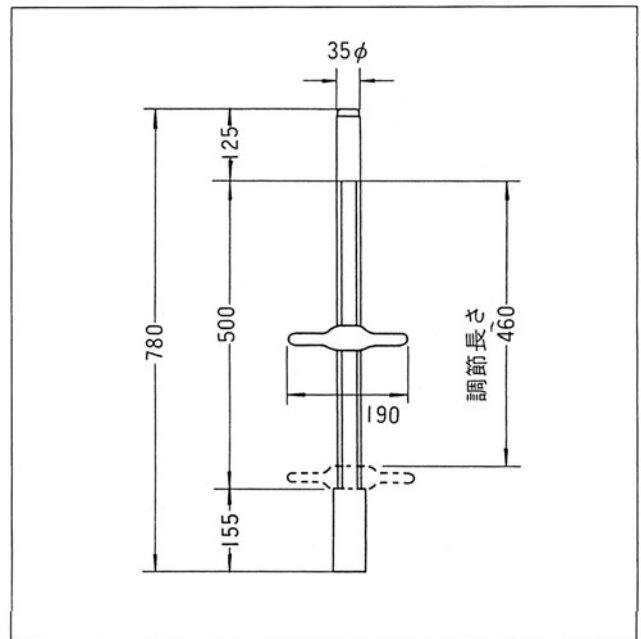
●階段用手摺  
重量:12.0kg



●アルミ階段枠  
重量:13.0kg



●棒ジャッキ A-75  
重量:7.5kg



●階段用手摺 AT-II  
重量:5.7kg

